



鑱益有限公司
LIANYI TOOL CO., LTD.

鑱起衆人心
益同展天下

滿足市場需求 · 研發高效率產品



鑱益有限公司
LIANYI TOOL CO., LTD.

+886 4 25601930 +8613580923172

+886425608006 統編 54754981

lianyi.info@gmail.com

台中市大雅區中清路4段903巷11弄28號

www.lianyi-tool.com



捨棄式切削刀具

INDEXABLE INSERT · CUTTING TOOLS

高進給銑刀系列

High Feed Milling Cutter Series

LN03高進給銑刀鎖牙式	01
LN03高進給端銑刀直柄式	01
LN03高進給端銑刀盤	02
LPGT01高進給銑刀鎖牙式	03
LPGT01高進給直柄式銑刀	03
LOGU03高進給銑刀鎖牙式	04
LOGU03高進給直柄式銑刀	04
LOGU03高進給端銑刀盤	05
SOMT10高進給銑刀鎖牙式	06
SOMT10高進給直柄式銑刀	06
SOMT10高進給銑刀頭	07
ENMU06高進給銑刀鎖牙	08
ENMU10高進給直柄式銑刀	08
WOMU14高進給銑刀盤	09
BLMP06高給銑刀鎖牙式	09
HNPJ07高進給銑刀盤	10
SDMT09鎖牙式倒角刀	10
SDMT09高進給銑刀鎖牙式	10
SDMT09 面銑刀盤	11
SDMT09高進給銑刀盤	11

方肩銑刀系列

End Milling Cutter Series

SDMT09 方肩銑刀直柄式	11
SDMT09方肩銑刀鎖牙式	12
XNPU10方肩銑刀鎖牙式	12
XNPU10方肩銑刀直柄式	12
XNPU10方肩銑刀盤	13
LNGU11方肩銑刀直柄式	13
LNGU11方肩銑刀鎖牙式	14
LNGU11方肩銑刀盤	14
LNGU15方肩銑刀盤	15
TNGX10 方肩銑刀面銑刀盤	15
TNGX10方肩銑刀鎖牙式	16
TNGX10 方肩銑刀直柄式	16
ADMX07方肩銑刀鎖牙式	17
ADMX07方肩銑刀直柄式	17
ADMX11方肩銑刀鎖牙式	18
WNHX04方肩銑刀鎖牙式	18
MPHT04方肩銑刀鎖牙式	19
AP16方肩銑刀直柄式	19
AP11方肩銑刀鎖牙式	20
AP11方肩銑刀直柄式	20
APKT方肩銑刀直柄式	21

鑽銑刀系列

Boring&Milling Cutting Series

RT鑽銑刀鎖牙式	22
RT鑽銑刀桿	22

捨棄式面銑刀系列

Indexable Face Milling Cutter Series

SNMU1206 面銑刀盤	23
45度-捨棄式面銑刀	23
90度-捨棄式面銑刀	23
90度-捨棄式面銑刀	24

倒角刀系列

Chamfer Mill Cutter Series

SEMT13T3 倒角刀	25
TCEX 倒角刀	25

T型刀系列

T-Slot Endmill Series

T型刀	25
-----	----

雙面圓刃銑刀系列

Corner Rounding End Mills

RN-5R高進給銑刀鎖牙式	26
RN-5R高進給端銑刀盤	26
8R高進給端銑刀盤	26

圓刃銑刀系列

Round Insert End Mill Cutter Series

RD圓刃銑刀頭	27
RD圓刃銑刀 直柄式	27
RP-4R圓刃銑刀直柄式	28

快速鑽系列

Indexable Rapid Drill WC-

快速鑽系列WC-2D	29
快速鑽系列WC-3D	31
快速鑽系列WC-4D	33
快速鑽系列WC-5D	35
快速鑽系列SP-2D	37
快速鑽系列SP-3D	39
快速鑽系列SP-4D	41
快速鑽系列SP-5D	43
快速鑽系列WDX-2D	44
快速鑽系列WDX-3D	45
快速鑽系列WDX-4D	46

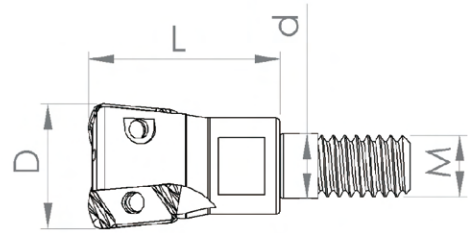
刀片螺絲

Screw of Insert

刀片螺絲 Screw of Insert	47
----------------------	----

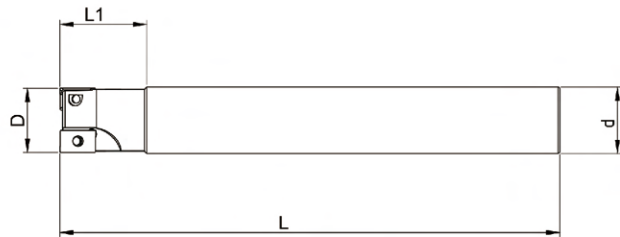
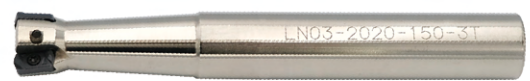


LN03高進給銑刀鎖牙式 High Feed Milling Cutter Locking Type



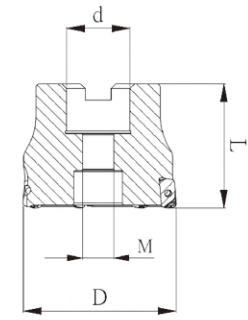
產品代號 Model No.	尺寸 Dimensions (mm)				刃數 Teeth	刀片 Insert	刀片螺絲 Screw of Insert	板手 Wrench	通裝刀片 Pass-through blade
	刀徑D	頸徑d	全長L	螺絲孔徑M					
LN03-17-2T-M8	17	8.5	25	M8	2	LNMU0303ZER-MJ	TS2508	T8	TUNGALOY
LN03-21-3T-M10	21	10.5	30	M10	3				
LN03-25-4T-M12	25	12.5	35	M12	4				
LN03-26-4T-M12	26	12.5	35	M12	4				
LN03-32-4T-M16	32	17	40	M16	4				
LN03-33-5T-M16	33	17	40	M16	5				
LN03-35-5T-M16	35	17	40	M16	5				

LN03高進給端銑刀直柄式 High Feed End Mill Straight Shank



產品代號 Model No.	尺寸 Dimensions (mm)				刃數 Teeth	刀片 Insert	刀片螺絲 Screw of Insert	板手 Wrench	通裝刀片 barrel blade
	刀徑D	柄徑d	頸 Neck L1	全長L					
LN03-1616-150-2T	16	16	52	150	2	LNMU0303ZER-MJ	TS2508	T8	TUNGALOY
LN03-1716-150-2T	17	16	52	150	2				
LN03-1816-150-2T	18	16	52	150	2				
LN03-2020-150-3T	20	20	52	150	3				
LN03-2120-150-3T	21	20	52	150	3				
LN03-2525-150-4T	25	25	52	150	4				
LN03-2625-150-4T	26	25	52	150	4				
LN03-3232-150-5T	32	32	52	150	5				
LN03-3332-150-5T	33	32	52	150	5				
LN03-3532-150-5T	35	32	52	150	5				

LN03高進給端銑刀盤 High Feed End Mill Disc Type



產品代號 Model No.	尺寸 Dimensions (mm)				刃數 Teeth	刀片 Insert	刀片螺絲 Screw of Insert	板手 Wrench	通裝刀片 barrel blade	備註 Remark
	刀徑D	頸徑d	全長L	螺絲孔徑M						
LN03-R050T6-22	50	22	50	17	6	LNMU0303ZER-MJ	TS2508	T8	TUNGALOY	Center Outler
LN03-R050T6-22-W	50	22	50	17	6					
LN03-R063T7-25.4	63	25.4	50	19.4	7					
LN03-R063T7-25.4-W	63	25.4	50	19.4	7					

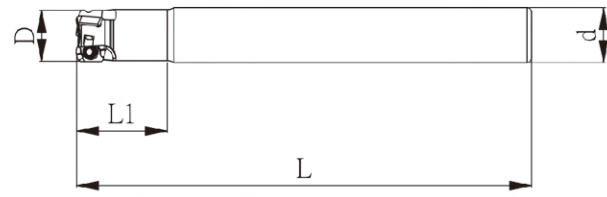
LNMU0303ZER-MJ切削條件 LNMU0303ZER-MJ加工建議參數



工件材料 Workpiece material	每齒進給 fz (mm/t)				硬度 hardness	ψ16, T=2		ψ18, T=2		ψ20		ψ22		ψ25		ψ32		ψ35		ψ50		
	刀具直徑 Tool diameter ψDC(mm)		插銑 Plunge milling	S		F	S	F	S	F	S	F	S	F	S	F	S	F	S	F	S	F
	16~22	25~50																				
P 合金鋼SCM440、 SCr415、42CrMo4 、17Cr3等	0.5~1.2	0.5~1.5	0.1	~300HB	3980	6370	3540	5660	3180	7630	2890	2890	2550	10200	1990	9950	1820	9100	1270	6350		
	0.5~0.12	0.5~1.5	0.1	~300HB	2980	4770	2650	4240	2390	5740	2170	2170	1910	7640	1490	7450	1360	6800	950	4750		
M 不銹鋼SUS304、 SUS316、 X5CrNi18-10、 X5CrNiMo17-12-2等	0.3~0.8	0.3~0.8	0.08	~200HB	2390	2390	2120	1910	1910	2870	1740	1740	1530	3670	1190	3570	1090	3270	760	2280		
	0.5~1.2	0.5~1.5	0.1	150 ~250HB	3980	6370	3540	5660	3180	7630	2890	2890	2550	10200	1990	9950	1820	9100	1270	6350		
K 灰口鑄鐵 FC250、FC300等 GG25、GGG30等	0.5~1.2	0.5~1.5	0.1	150 ~250HB	2980	4770	2650	4240	2390	5740	2170	2170	1910	7640	1490	7450	1360	6800	8160	4750	5700	
	0.5~1.2	0.5~1.5	0.1	150 ~250HB	2980	4770	2650	4240	2390	5740	2170	2170	1910	7640	1490	7450	1360	6800	8160	4750	5700	
S 耐熱合金、 鉻鎳鐵合金、 鎳基合金	0.1~0.2	0.1~0.3	0.05	~40HRC	600	180	530	160	480	216	430	430	380	300	300	300	270	270	190	190		
	0.1~0.2	0.1~0.3	0.05	40 ~50HRC	1990	600	1770	530	1590	720	1450	1450	1270	1020	990	990	910	910	640	640		
H SKD11等 X153CrMoV12等	0.1~0.2	0.1~0.3	0.05	40 ~50HRC	1990	600	1770	530	1590	720	1450	1450	1270	1020	990	990	910	910	640	640		
	0.03~0.05	0.03~0.07	0.03	50 ~60HRC	1190	100	1060	80	950	114	870	870	760	150	600	150	550	140	380	100		

LPGT01 高進給直柄式銑刀

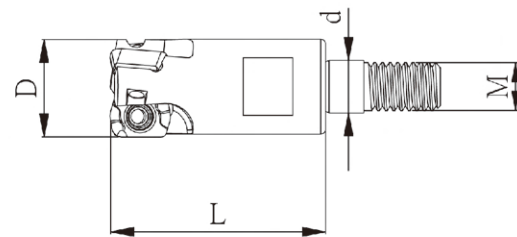
High Feed Milling Cutter Straight Shank



產品代號 Model No.	尺寸 Dimensions (mm)				刃數 Teeth	刀片 Insert	刀片螺絲 Screw of Insert	板手 Wrench	通裝刀片 Pass-through blade
	刀徑D	柄徑d	頸 Neck L1	全長 L					
Right hand									
LPGT01-0808-100-1T	8	8	20	100	1	LPGT010210ER-GM	TS2004	T6	CYOCERA
LPGT01-0908-100-1T	9	8	20	100	1				
LPGT01-1010-100-2T	10	10	20	100	2				
LPGT01-1110-100-3T	11	10	20	100	3				
LPGT01-1212-100-3T	12	12	20	100	3				
LPGT01-1312-100-3T	13	12	20	100	3				
LPGT01-1616-100-4T	16	16	25	100	4				
LPGT01-1716-100-4T	17	16	25	100	4				

LPGT01 高進給銑刀鎖牙式

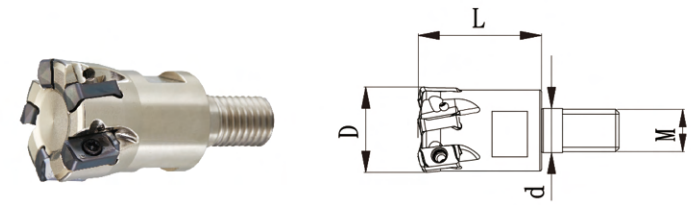
High Feed Milling Cutter Locking Type



產品代號 Model No.	尺寸 Dimensions (mm)				刃數 Teeth	刀片 Insert	刀片螺絲 Screw of Insert	板手 Wrench	通裝刀片 Pass-through blade
	刀徑D	頸徑d	全長L	螺絲孔徑 M					
Right hand									
LPGT01-10-2T-M5	10	5.5	22.5	M5	2	LPGT010210ER-GM	TS2004	T6	CYOCERA
LPGT01-11-3T-M5	11	5.5	22.5	M5	3				
LPGT01-12-3T-M6	12	6.5	21.5	M6	3				
LPGT01-13-3T-M6	13	6.5	21.5	M6	3				
LPGT01-16-4T-M8	16	8.5	23	M8	4				
LPGT01-17-4T-M8	17	8.5	23	M8	4				

LOGU03 高進給銑刀鎖牙式

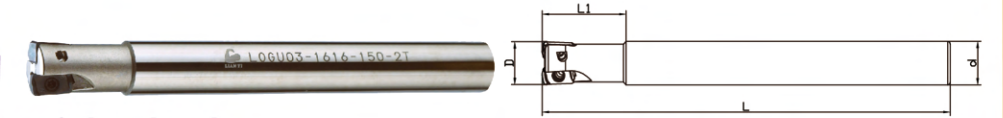
High Feed Milling Cutter Locking Type



產品代號 Model No.	尺寸 Dimensions (mm)				刃數 Teeth	刀片 Insert	刀片螺絲 Screw of Insert	板手 Wrench	通裝刀片 Pass-through blade
	刀徑D	頸徑d	全長L	螺絲孔徑 M					
Right hand									
LOGU03-16-2T-M8	16	8.5	25	M8	2	LOGU030310ER-GM	TS3007	T8	CYOCERA
LOGU03-17-2T-M8	17	8.5	25	M8	2				
LOGU03-18-2T-M8	18	8.5	25	M8	2				
LOGU03-20-4T-M10	20	10.5	30	M10	4				
LOGU03-21-3T-M10	21	10.5	30	M10	3				
LOGU03-22-4T-M10	22	10.5	30	M10	4				
LOGU03-25-5T-M12	25	12.5	35	M12	5				
LOGU03-26-4T-M12	26	12.5	35	M12	4				
LOGU03-28-5T-M12	28	12.5	35	M12	5				
LOGU03-32-6T-M16	32	17	40	M16	6				
LOGU03-35-5T-M16	35	17	40	M16	5				

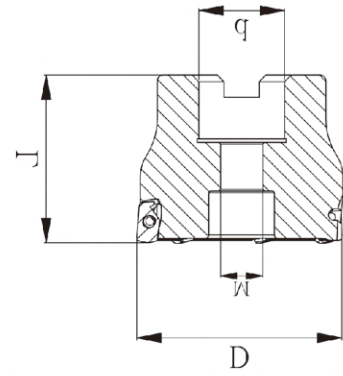
LOGU03 高進給直柄式銑刀

High Feed Milling Cutter Straight Shank



產品代號 Model No.	尺寸 Dimensions (mm)				刃數 Teeth	刀片 Insert	刀片螺絲 Screw of Insert	板手 Wrench	通裝刀片 Pass-through blade	備註 Remark
	刀徑D	柄徑d	頸 Neck L1	全長 L						
Right hand										
LOGU03-1616-150-2T	16	16	30	150	2	LOGU030310ER-GM	TS3007	T8	CYOCERA	
LOGU03-1716-150-2T	17	16	20	150	2					
LOGU03-1816-150-2T	18	16	20	150	2					
LOGU03-2020-150-3T	20	20	50	150	3					
LOGU03-2120-150-3T	21	20	30	150	3					
LOGU03-2220-150-3T	22	20	20	150	3					
LOGU03-2525-150-4T	25	25	60	150	4					
LOGU03-2625-150-4T	26	25	40	150	4					
LOGU03-2625-150-4T-W	26	25	40	150	4					
LOGU03-2825-150-4T	28	25	20	150	4					
LOGU03-2825-150-5T	28	25	20	150	5					
LOGU03-3032-150-4T	30	32	50	150	4					
LOGU03-3232-150-5T	32	32	70	200	5					
LOGU03-3232-200-5T	32	32	70	150	5					
LOGU03-3332-150-5T	33	32	20	150	5					
LOGU03-3332-150-5T-W	33	32	20	150	5					
LOGU03-3532-150-5T	35	32	20	150	5					

LOGU03高進給端銑刀盤 High Feed End Mill Disc Type



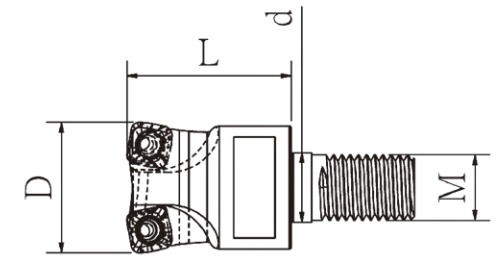
產品代號 Model No.	尺寸 Dimensions (mm)				刃數 Teeth	刀片 Insert	刀片螺絲 Screw of Insert	板手 Wrench	通裝刀片 Pass-through blade	備註 Remark
	刀徑 D	頸徑 d	全長 L	螺絲孔徑 M						
LOGU03-R050T6-22	50	22	50	17	6	LOGU030310ER-GM	TS2508	T8	CYOCERA	Center Outlier
LOGU03-R050T6-22-W	50	22	50	17	6					
LOGU03-R063T7-25.4	63	25.4	50	19.4	7					
LOGU03-R063T7-25.4-W	63	25.4	50	19.4	7					

LOGU030310ER-GM建議參數



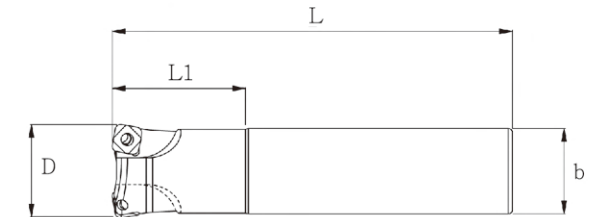
被削材 material to be cut	尺寸 Dimensions (mm)											
	2刀		3刀		4刀		5刀		5刀 / 6刀		8刀	
	16/17/18刀徑	20/20/22刀徑	25/26/28/30刀徑	32/33/35刀徑	40刀徑		50刀徑					
	轉速S (轉/分)	進給F (mm/分)	轉速S (轉/分)	進給F (mm/分)	轉速S (轉/分)	進給F (mm/分)	轉速S (轉/分)	進給F (mm/分)	轉速S (轉/分)	進給F (mm/分)	轉速S (轉/分)	進給F (mm/分)
碳鋼 SXXCP3/P5	3400	4800	2700	5700	2200	7000	1700	6800	1400	4000	1200	4800
合金鋼 SCM HRC 40°以下	2600	2600	2100	3200	1700	4100	1400	4200	1200	3300	950	3800
模具鋼 SKD NAK HRC 40°~50°	1900	1100	1500	1400	1200	1400	1000	1500	800	1300	640	1500
不鏽鋼 SUS304 SUS4XX	3000	3000	2400	3600	2000	4800	1500	4500	1200	2600	9520	3000
灰口鑄鐵 FC	3400	4800	2700	5700	2200	7000	1700	6800	1900	4000	1200	4800
石墨鑄鐵 FCD	2800	2800	2300	3500	1800	4300	1400	4200	1200	2600	950	3000
鈦合金 鎳基合金	900	500	800	700	600	1000	500	1000	400	550	320	640

SOMT10高進給銑刀鎖牙式 High Feed Milling Cutter Locking Type



產品代號 Model No.	尺寸 Dimensions (mm)				刃數 Teeth	刀片 Insert	刀片螺絲 Screw of Insert	板手 Wrench	通裝刀片 Pass-through blade
	刀徑D	頸徑d	全長L	螺絲孔徑 M					
SOMT10-25-2T-M12	25	12.5	35	M12	2	SOMT100420ER-GM	TS4009A	T15	CYOCERA
SOMT10-26-2T-M12	26	12.5	35	M12	2				
SOMT10-28-2T-M12	28	12.5	35	M12	2				
SOMT10-32-3T-M16	32	17	40	M16	3				
SOMT10-35-3T-M16	35	17	40	M16	3				
SOMT10-40-4T-M16	40	17	40	M16	4				

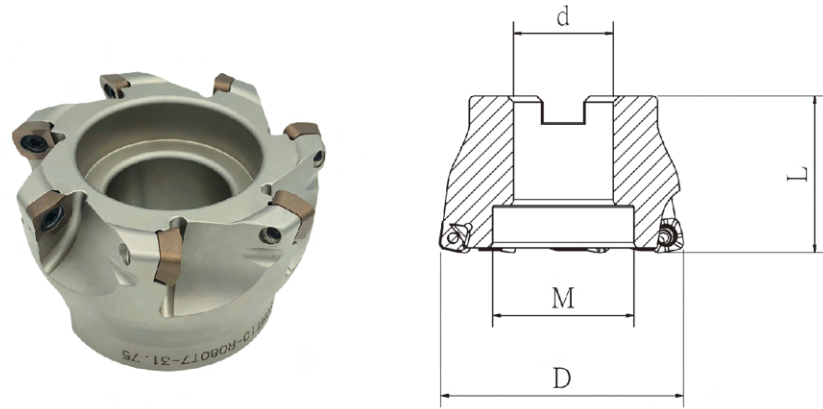
SOMT10高進給直柄式銑刀 High Feed Milling Cutter Straight Shank



產品代號 Model No.	尺寸 Dimensions (mm)				刃數 Teeth	刀片 Insert	刀片螺絲 Screw of Insert	板手 Wrench	通裝刀片 Pass-through blade
	刀徑D	柄徑d	頸 Neck L1	全長L					
SOMT10-2525-150-2T	25	25	50	150	2	SOMT100420ER-GM	TS4009A	T15	CYOCERA
SOMT10-2625-150-2T	26	25	50	150	2				
SOMT10-2825-150-2T	28	25	50	150	2				
SOMT10-3232-150-3T	32	32	50	150	3				
SOMT10-3532-150-3T	35	32	50	150	3				
SOMT10-4032-150-3T	40	32	50	150	3				
SOMT10-4032-150-4T	40	32	50	150	4				

SOMT10 高進給銑刀盤

High Feed Milling Cutters



產品代號 Model No.	尺寸 Dimensions (mm)				刃數 Teeth	刀片 Insert	刀片螺絲 Screw of Insert	板手 Wrench	通裝刀片 Pass-through blade
	外徑 D	內徑 d	全長 L	螺絲孔徑 M					
SOMT10-R050T4-25.4	50	25.4	50	19.4	4				
SOMT10-R063T5-25.4	63	25.4	50	19.4	5	SOMT100420ER-GM	TS4009A	T15	CYOCERA
SOMT10-R080T7-31.75	80	31.75	50	45	7				

SOMT100420ER-GM 建議參數

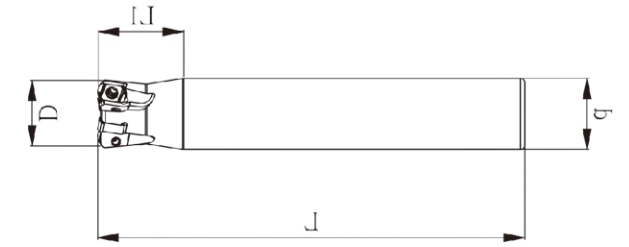


★ 建議基準加工深度0.8mm

被削材 material to be cut	尺寸 Dimensions (mm)									
	2刃		3刃		5刃		6刃		7刃	
	25/26/28刀徑	32/35/40刀徑	50刀徑	50/63刀徑	80刀徑	轉速S (轉/分)	進給F (mm/分)	轉速S (轉/分)	進給F (mm/分)	轉速S (轉/分)
碳鋼 SXXCP3/P5	2200	3300	1600	3800	1100	5500	900	5400	700	4900
合金鋼 SCM HRC 40°以下	1800	2700	1300	3200	1000	5000	750	4500	600	4200
模具鋼 SKD NAK HRC 40°~50°	1400	2000	1100	1700	750	2600	600	2500	470	2300
不鏽鋼 SUS304 SUS4XX	1800	2500	1300	3200	1000	5000	750	4500	600	4200
灰口鑄鐵 FC	2200	3300	1600	3800	1100	5500	900	5400	700	4900
石墨鑄鐵 FCD	1800	2500	1300	3200	1000	5000	750	4500	600	4200
鈦合金 鎳基合金	600	500	450	540	320	1200	250	1200	200	1100

ENMU10 高進給直柄式銑刀

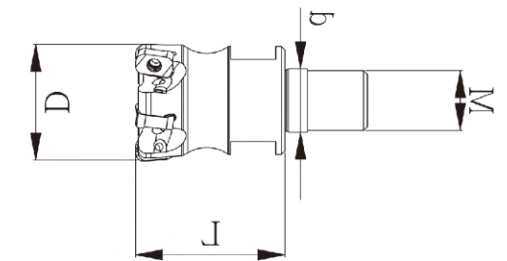
High Feed Milling Cutter Straight Shank



產品代號 Model No.	尺寸 Dimensions (mm)				刃數 Teeth	刀片 Insert	刀片螺絲 Screw of Insert	板手 Wrench	通裝刀片 Pass-through blade
	刀徑D	頸徑d	頸Neck L1	全長L					
ENMU10-1616-150-2T	16	16	25	150	2				
ENMU10-1716-150-2T	17	16	25	150	2		TS25063860		
ENMU10-2020-150-3T	20	20	25	150	3				
ENMU10-2120-150-3T	21	20	25	150	3				
ENMU10-2525-150-4T	25	25	30	150	4	ENMU100412ZER-PM		T8	DIJET
ENMU10-2625-150-4T	26	25	30	150	4		TS2508		
ENMU10-3232-150-5T	32	32	30	150	5				
ENMU10-3332-150-5T	33	32	30	150	5				

ENMU06 高進給銑刀鎖牙

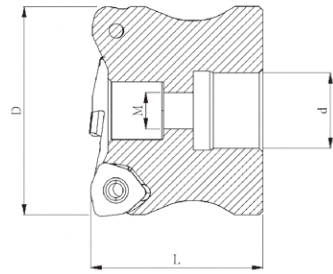
High Feed Milling Cutter Locking Type



產品代號 Model No.	尺寸 Dimensions (mm)				刃數 Teeth	刀片 Insert	刀片螺絲 Screw of Insert	板手 Wrench	通裝刀片 Pass-through blade
	刀徑D	頸徑d	全長L	螺絲孔徑 M					
ENMU06-16-2T-M8	16	8.5	25	M8	2				
ENMU06-17-2T-M8	17	8.5	25	M8	2				
ENMU06-20-3T-M10	20	10.5	30	M10	3				
ENMU06-21-3T-M10	21	10.5	30	M10	3				
ENMU06-25-4T-M12	25	12.5	35	M12	4	ENMU0603ER-B		T8	MOLDINO
ENMU06-26-4T-M12	26	12.5	35	M12	4		TS25083560		
ENMU06-32-5T-M16	32	17	40	M16	5				
ENMU06-33-5T-M16-W	33	17	40	M16	5				

WOMU14高進給銑刀盤

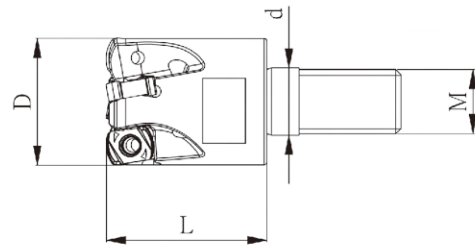
High Feed Milling Cutters



產品代號 Model No.	尺寸 Dimensions (mm)				刃數 Teeth	刀片 Insert	刀片螺絲 Screw of Insert	板手 Wrench	通裝刀片 Pass-through blade
	外徑 D	內徑 d	全長 L	螺絲孔徑 M					
Right hand									
WOMU14-R050T3-22	50	22	50	10.5	3				
WOMU14-R063T4-22	63	22	50	10.5	4				
WOMU14-R080T6-27	80	27	63	38	6	WOMU140620ER	TS5011	T15	MOLDINO
WOMU14-R100T7-32	100	32	63	45	7				
WOMU14-R125T8-40	125	25.4	63	56	8				

BLMP06 高進給銑刀鎖牙式

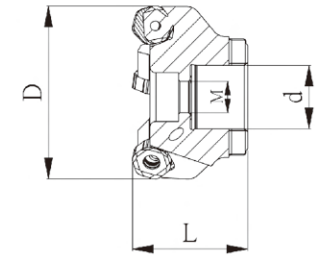
High Feed Milling Cutter Locking Type



產品代號 Model No.	尺寸 Dimensions (mm)				刃數 Teeth	刀片 Insert	刀片螺絲 Screw of Insert	板手 Wrench	通裝刀片 Pass-through blade
	刀徑D	頸徑d	全長L	螺絲孔徑 M					
Right hand									
BLMP06-16-2T-M8	16	8.5	25	M8	2				
BLMP06-17-2T-M8	17	8.5	25	M8	2				
BLMP06-20-3T-M10	20	10.5	30	M10	3				
BLMP06-21-3T-M10	21	10.5	30	M10	3				
BLMP06-25-4T-M12	25	12.5	35	M12	4	BLMP0603	TS2508	T8	TAEGUTEC
BLMP06-26-4T-M12	26	12.5	35	M12	4				
BLMP06-32-4T-M16	32	17	40	M16	5				
BLMP06-35-5T-M16	35	17	40	M16	5				

HNPJ07高進給銑刀盤

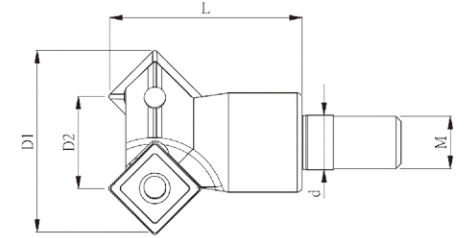
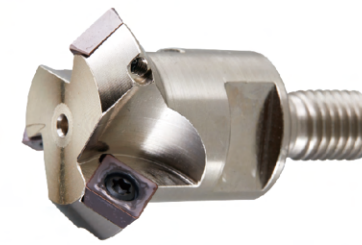
High Feed Milling Cutters



產品代號 Model No.	尺寸 Dimensions (mm)				刃數 Teeth	角度 angle	刀片 Insert	刀片螺絲 Screw of Insert	板手 Wrench	通裝刀片 Pass-through blade
	外徑 D	內徑 d	全長 L	螺絲孔徑 M						
Right hand										
HNP J07-15R050-T5-22-W	50	22	40	17	5	15°				
HNP J07-15R063-T6-25.4-W	63	25.4	45	19.4	6	15°	HNPJ0704ANSNGD	TS4010	T15	WIDIA
HNP J07-15R080-T8-25.4-W	80	25.4	50	19.4	8	15°				

SDMT09 高進給銑刀鎖牙式

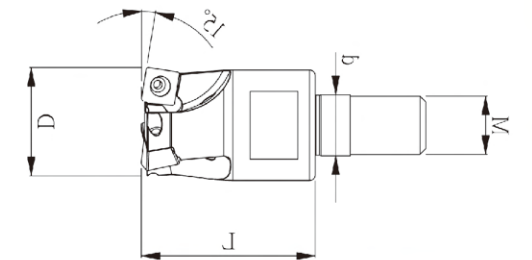
High Feed Milling Cutter Locking Type



產品代號 Model No.	尺寸 Dimensions (mm)				刃數 Teeth	角度 angle	刀片 Insert	刀片螺絲 Screw of Insert	板手 Wrench	通裝刀片 Pass-through blade
	刀徑 D	頸徑 d	L	M						
Right hand										
SDMT09-35-3T-M16-15	35	17	35	M16	3	15°	SDMT09T308	M3.5	T15	WALTER

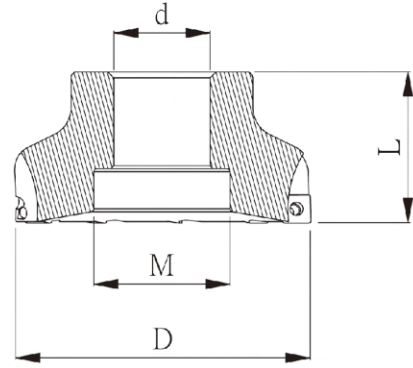
SDMT09鎖牙式倒角刀

Locking Chamfering



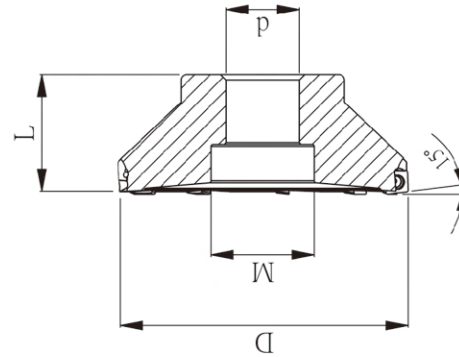
產品代號 Model No.	尺寸 Dimensions (mm)					刃數 Teeth	刀片 Insert	刀片螺絲 Screw of Insert	板手 Wrench	通裝刀片 Pass-through blade
	最大徑	最小徑	頸徑d	全長L	螺絲孔徑 M					
Right hand										
SDMT09-24.8-1T-M6	16	16	8.5	25	M8	2				
SDMT09-37.8-3T-M12	17	17	8.5	20	M8	2	SDMT09T308	TS2508	T8	WALTER

SDMT09高進給銑刀盤 High Feed Milling Cutters



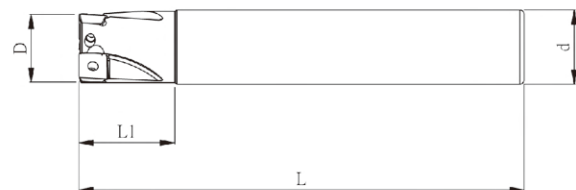
產品代號 Model No.	尺寸 Dimensions (mm)				刃數 Teeth	角度 angle	刀片 Insert	刀片螺絲 Screw of Insert	板手 Wrench	通裝刀片 Pass-through blade
	外徑 D	內徑 d	全長 L	螺絲孔徑 M						
SDMT09-15R050T5-22	50	22	50	15.4	5	15°	SDMT09T308	M3.5	T15	WALTER
SDMT09-15R063T6-25.4	63	25.4	50	18.9	6	15°				

SDMT09 方肩銑刀盤式 End Mill Cutter



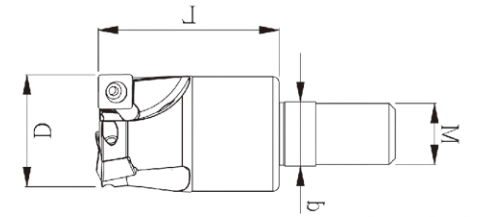
產品代號 Model No.	尺寸 Dimensions (mm)				刃數 Teeth	角度 angle	刀片 Insert	刀片螺絲 Screw of Insert	板手 Wrench	通裝刀片 Pass-through blade
	外徑 D	內徑 d	全長 L	螺絲孔徑 M						
SDMT09-90R050T6-22	50	22	50	15.4	6	90°	SDMT09T308	M3.5	T15	WALTER
SDMT09-90R063T7-25.4	63	25.4	50	18.9	7	90°				
SDMT09-90R080T9-25.4	80	25.4	50	38	9	90°				
SDMT09-90R100T10-31.75	100	31.75	50	45	10	90°				

SDMT09 方肩銑刀直柄式 End Mill Straight Shank



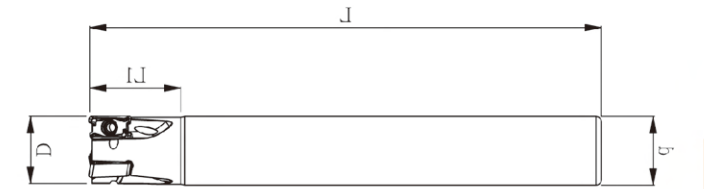
產品代號 Model No.	尺寸 Dimensions (mm)				刃數 Teeth	角度 angle	刀片 Insert	刀片螺絲 Screw of Insert	板手 Wrench	通裝刀片 Pass-through blade
	刀徑 D	柄徑 d	頸 Neck L1	全長 L						
SDMT09-2525-150-3T-90	25	25	32	150	3	90°	SDMT09T308	M3.5	T15	WALTER

SDMT09方肩銑刀鎖牙式 End Mill Locking Tooth Type



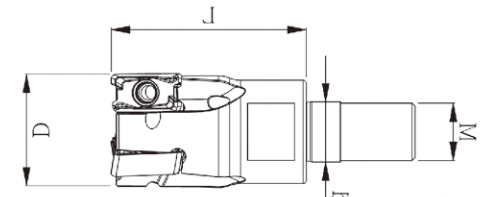
產品代號 Model No.	尺寸 Dimensions (mm)				刃數 Teeth	角度 angle	刀片 Insert	刀片螺絲 Screw of Insert	板手 Wrench	通裝刀片 Pass-through blade
Right hand	刀徑D	頸徑d	全長L	螺絲孔徑 M						
SDMT09-35-4T-M16-90	35	17	35	M16	4	90°	SDMT09T308	M3.5	T15	WALTER

XNPU10方肩銑刀直柄式 End Mill Straight Shank



產品代號 Model No.	尺寸 Dimensions (mm)				刃數 Teeth	刀片 Insert	刀片螺絲 Screw of Insert	板手 Wrench	通裝刀片 Pass-through blade
Right hand	刀徑D	頸徑d	頸 Neck L1	全長L					
XNPU10-1616-2T-150-W	16	16	25	150	2	XNPU100408SRMM	TS30073960	T8	WIDIA
XNPU10-1716-2T-150-W	17	16	25	150	2				
XNPU10-2020-3T-150-W	20	20	28	150	3				
XNPU10-2120-3T-150-W	21	20	28	150	3				
XNPU10-2525-4T-150-W	25	25	43	150	4				
XNPU10-2625-4T-150-W	26	25	43	150	4				
XNPU10-3232-5T-150-W	32	32	32	150	5				
XNPU10-3332-5T-150-W	33	32	32	150	5				

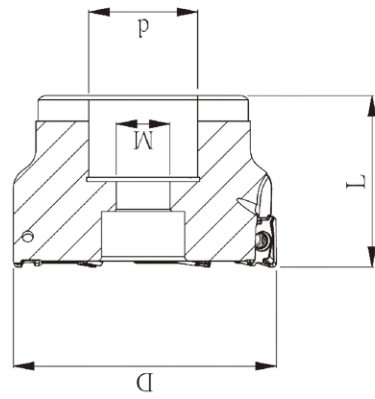
XNPU10方肩銑刀鎖牙式 End Mill Locking Tooth Type



產品代號 Model No.	尺寸 Dimensions (mm)				刃數 Teeth	刀片 Insert	刀片螺絲 Screw of Insert	板手 Wrench	通裝刀片 Pass-through blade
Right hand	刀徑D	頸徑d	全長L	螺絲孔徑 M					
XNPU10-17-2T-M8-W	17	8.5	33	M8	2	XNPU100408SRMM	TS30073960	T8	WIDIA
XNPU10-21-3T-M10-W	21	10.5	34	M10	3				
XNPU10-26-4T-M12-W	26	12.5	35	M12	4				
XNPU10-33-5T-M16-W	33	17	40	M16	5				

XNPU10方肩銑刀盤

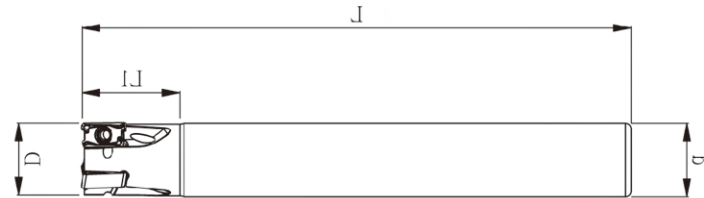
End Mill Cutter



產品代號 Model No.	尺寸 Dimensions (mm)				刃數 Teeth	刀片 Insert	刀片螺絲 Screw of Insert	板手 Wrench	通裝刀片 Pass-through blade
	外徑 D	內徑 d	全長 L	螺絲孔徑 M					
Right hand									
XNPU10-R050T7-22-W	50	22	40	17	7	XNPU100408SRMM	TS30073960	T8	WIDIA
XNPU10-R063T7-25.4-W	63	25.4	40	19.4	7				
XNPU10-R080T8-25.4-W	80	25.4	50	19.4	8				
XNPU10-R100T8-31.75	100	31.75	50	45	8				
XNPU10-R125T10-38.1	125	38.1	63	56	10				

LNGU11方肩銑刀直柄式

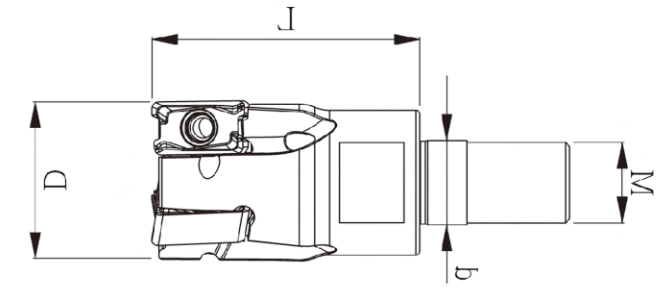
End Mill Straight Shank



產品代號 Model No.	尺寸 Dimensions (mm)				刃數 Teeth	刀片 Insert	刀片螺絲 Screw of Insert	板手 Wrench	通裝刀片 Pass-through blade
	刀徑D	頸徑d	頸Neck L1	全長L					
Right hand									
LNGU11-1616-2T-150-W	16	16	25	150	2	LNGU110408	TS30073960	T8	KENNAMETAL
LNGU11-1716-2T-150-W	17	16	25	150	2				
LNGU11-2020-3T-150-W	20	20	28	150	3				
LNGU11-2120-3T-150-W	21	20	28	150	3				
LNGU11-2525-4T-150-W	25	25	43	150	4				
LNGU11-2625-4T-150-W	26	25	43	150	4				
LNGU11-3232-5T-150-W	32	32	32	150	5				
LNGU11-3332-5T-150-W	33	32	32	150	5				

LNGU11方肩銑刀鎖牙式

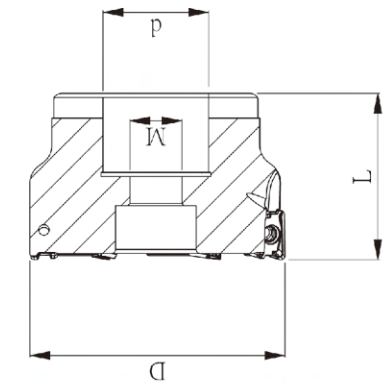
End Mill Locking Tooth Type



產品代號 Model No.	尺寸 Dimensions (mm)				刃數 Teeth	刀片 Insert	刀片螺絲 Screw of Insert	板手 Wrench	通裝刀片 Pass-through blade
	刀徑D	頸徑d	全長L	螺絲孔徑 M					
Right hand									
LNGU11-17-2T-M8-W	17	8.5	33	M8	2	LNGU110408	TS30073960	T8	KENNAMETAL
LNGU11-21-3T-M10-W	21	10.5	34	M10	3				
LNGU11-26-4T-M12-W	26	12.5	35	M12	4				
LNGU11-33-5T-M16-W	33	17	40	M16	5				

LNGU11方肩銑刀盤

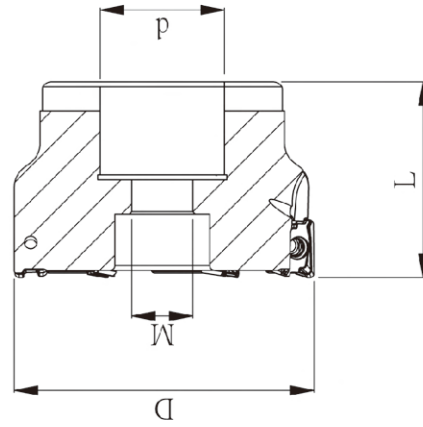
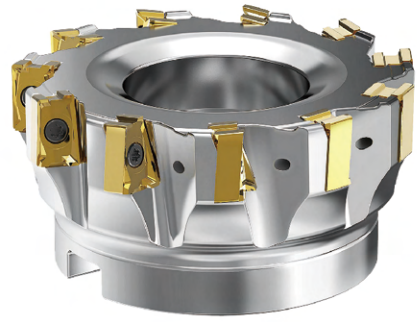
End Milling Cutter



產品代號 Model No.	尺寸 Dimensions (mm)				刃數 Teeth	刀片 Insert	刀片螺絲 Screw of Insert	板手 Wrench	通裝刀片 Pass-through blade
	外徑 D	內徑 d	全長 L	螺絲孔徑 M					
Right hand									
LNGU11-R050T7-22-W	50	22	40	17	7	LNGU110408	TS30073960	T8	KENNAMETAL
LNGU11-R063T7-25.4-W	63	25.4	40	19.4	7				
LNGU11-R080T8-25.4-W	80	25.4	50	19.4	8				
LNGU11-R100T8-31.75	100	31.75	50	45	8				
LNGU11-R125T10-38.1	125	38.1	63	56	10				

LNGU15方肩銑刀盤

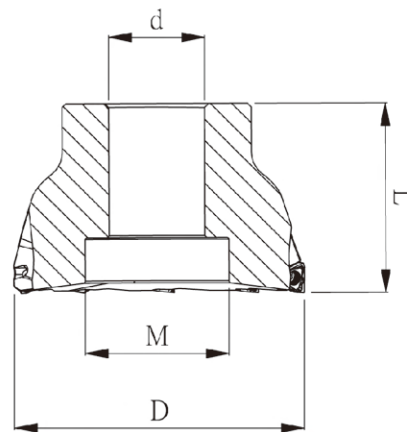
End Mill Cutter



產品代號 Model No.	尺寸 Dimensions (mm)				刃數 Teeth	刀片 Insert	刀片螺絲 Screw of Insert	板手 Wrench	通裝刀片 Pass-through blade
	外徑 D	內徑 d	全長 L	螺絲孔徑 M					
Right hand									
LNGU15-R040T4-16	40	16	40	17	4	LNGU15T612	TS4010	T15	KENNAMETAL
LNGU15-R050T5-22	50	22	40	10.5	5				
LNGU15-R063T6-22	63	22	40	10.5	6				
LNGU15-R080T7-27	80	27	50	38	7				
LNGU15-R100T8-32	100	32	50	45	8				
LNGU15-R125T9-40	125	40	63	56	9				
LNGU15-R160T12-40	160	40	63	56	12				

TNGX10方肩銑刀面銑刀盤

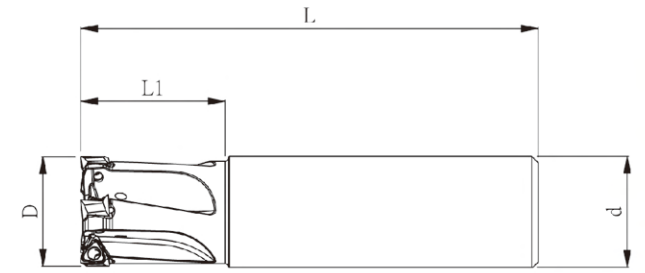
End Mill Cutter



產品代號 Model No.	尺寸 Dimensions (mm)				刃數 Teeth	刀片 Insert	刀片螺絲 Screw of Insert	板手 Wrench	通裝刀片 Pass-through blade
	外徑 D	內徑 d	全長 L	螺絲孔徑 M					
Right hand									
TNGX10-R050T7-22	50	22	39.5	17	7	TNGX 100404SR-M	TS2508	T8	PRAMET
TNGX10-R063T9-25.4	63	25.4	39.5	19.4	9				
TNGX10-R080T10-25.4	80	25.4	49.5	38	10				
TNGX10-R100T11-31.75	100	31.75	49.5	45	11				

TNGX10方肩銑刀直柄式

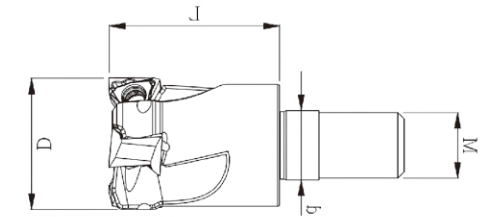
End Mill Straight Shank



產品代號 Model No.	尺寸 Dimensions (mm)				刃數 Teeth	刀片 Insert	刀片螺絲 Screw of Insert	板手 Wrench	通裝刀片 Pass-through blade
	刀徑D	柄徑d	頸Neck L1	全長L					
Right hand									
TNGX10-1716-120-1T	17	16	33	120	1	TNGX 100404SR-M	TS2508	T8	PRAMET
TNGX10-1616-130-2T	16	16	25	120	2				
TNGX10-1716-130-2T	17	16	25	120	2				
TNGX10-2020-130-3T	20	20	28	130	3				
TNGX10-2120-130-3T	21	20	28	130	3				
TNGX10-2525-130-4T	25	25	33	130	4				
TNGX10-2625-130-4T	26	25	33	130	4				
TNGX10-3232-130-5T	32	32	42	130	5				
TNGX10-3532-130-5T	35	32	42	130	5				
TNGX10-4032-130-5T	40	32	42	130	5				

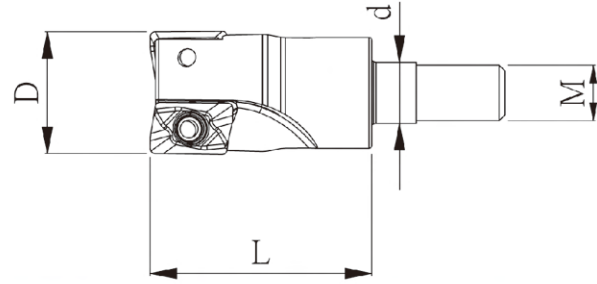
TNGX10方肩銑刀鎖牙式

End Mill Locking Tooth Type



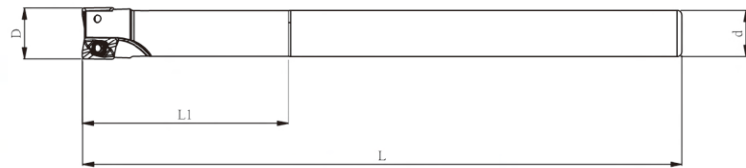
產品代號 Model No.	尺寸 Dimensions (mm)				刃數 Teeth	刀片 Insert	刀片螺絲 Screw of Insert	板手 Wrench	通裝刀片 Pass-through blade
	刀徑D	頸徑d	全長L	螺絲孔徑 M					
Right hand									
TNGX10-17-1T-M8	17	8.5	26	M8	1	TNGX 100404SR-M	TS2508	T8	PRAMET
TNGX10-16-2T-M8	16	8.5	25	M8	2				
TNGX10-17-2T-M8	17	8.5	25	M8	2				
TNGX10-20-3T-M10	20	10.5	30	M10	3				
TNGX10-21-3T-M10	21	10.5	30	M10	3				
TNGX10-25-4T-M12	25	12.5	35	M12	4				
TNGX10-26-4T-M12	26	12.5	35	M12	4				
TNGX10-32-5T-M16	32	17	40	M16	5				
TNGX10-33-5T-M16-W	33	17	40	M16	5				

ADMX07方肩銑刀鎖牙式 End Mill Locking Tooth Type



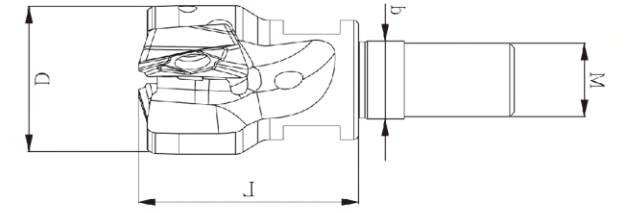
產品代號 Model No.	尺寸 Dimensions (mm)				刃數 Teeth	刀片 Insert	刀片螺絲 Screw of Insert	板手 Wrench	通裝刀片 Pass-through blade
	外徑 D	內徑 d	全長 L	螺絲孔徑 M					
ADMX07-11-2T-M5	11	5.5	20	M5	2	ADMX070204SR-M	TS2004	T6	PRAMET
ADMX07-13-2T-M6	13	6.5	20	M6	2				
ADMX07-13-3T-M6	13	6.5	20	M6	3				
ADMX07-17-4T-M8	17	8.5	23	M8	4				
ADMX07-21-5T-M10	21	10.5	30	M10	5				
ADMX07-26-6T-M12	26	12.5	35	M12	6				

ADMX07方肩銑刀直柄式 End Mill Straight Shank



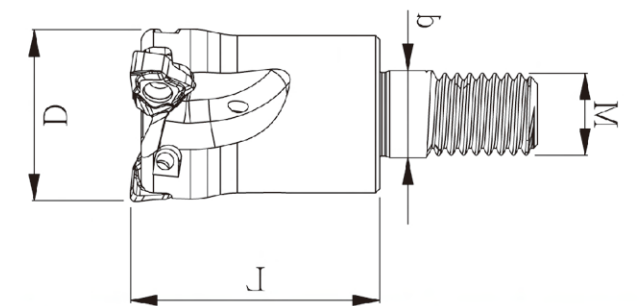
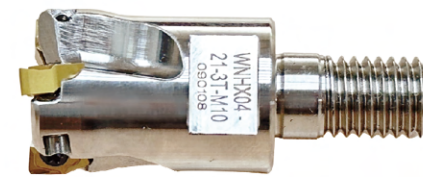
產品代號 Model No.	尺寸 Dimensions (mm)				刃數 Teeth	刀片 Insert	刀片螺絲 Screw of Insert	板手 Wrench	通裝刀片 Pass-through blade
	刀徑D	柄徑d	頸 Neck L1	全長 L					
ADMX07-0808-100-1T	8	8		100	1	ADMX070204SR-M	TS2004	T6	PRAMET
ADMX07-0908-100-1T	9	8	14	100	1				
ADMX07-1010-100-2T	10	10		100	2				
ADMX07-1110-100-2T	11	10	17	100	2				
ADMX07-1212-100-3T	12	12		100	3				
ADMX07-1312-100-3T	13	12	20	100	3				
ADMX07-1616-100-4T	16	16		100	4				
ADMX07-1716-100-4T	17	16	20	100	4				
ADMX07-2020-150-5T	20	20		150	5				
ADMX07-2120-150-5T	21	20	20	150	5				
ADMX07-2525-150-6T	25	25		150	6				
ADMX07-2625-150-6T	26	25	26	150	6				

ADMX11方肩銑刀鎖牙式 End Mill Locking Tooth Type



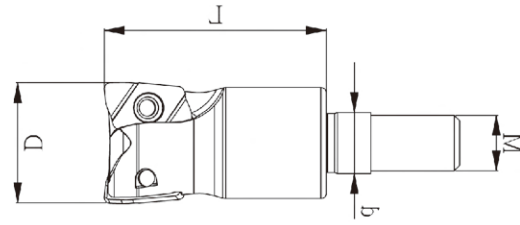
產品代號 Model No.	尺寸 Dimensions (mm)				刃數 Teeth	刀片 Insert	刀片螺絲 Screw of Insert	板手 Wrench	通裝刀片 Pass-through blade
	刀徑D	頸徑d	全長L	螺絲孔徑 M					
ADMX11-16-2T-M8	16	8.5	24	M8	2	ADMX11T308SR-M	TS2506	T8	PRAMET
ADMX11-17-2T-M8	17	8.5	24	M8	2				
ADMX11-20-3T-M10	20	10.5	30	M10	3				
ADMX11-21-3T-M10	21	10.5	30	M10	3				
ADMX11-25-4T-M12	25	12.5	35	M12	4				
ADMX11-26-4T-M12	26	12.5	35	M12	4				
ADMX11-32-5T-M16	32	17	40	M16	5				
ADMX11-33-5T-M16	33	17	40	M16	5				

WNHX04方肩銑刀鎖牙式 End Mill Locking Tooth Type



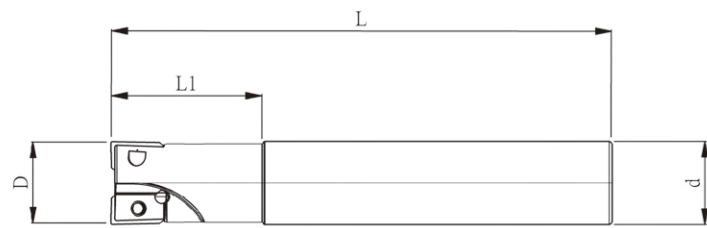
產品代號 Model No.	尺寸 Dimensions (mm)				刃數 Teeth	刀片 Insert	刀片螺絲 Screw of Insert	板手 Wrench	通裝刀片 Pass-through blade
	刀徑D	頸徑d	全長L	螺絲孔徑 M					
WNHX04-16-M08-2T	16	8.5	26	M8	2	WNHX040305ER	TS25073456	T8	PRAMET
WNHX04-17-M08-2T	17	8.5	26	M8	2				
WNHX04-20-M10-3T	20	10.5	30	M10	3				
WNHX04-21-M10-3T	21	10.5	30	M10	3				
WNHX04-25-M12-4T	25	12.5	33	M12	4				
WNHX04-26-M12-4T	26	12.5	33	M12	4				
WNHX04-32-M16-6T	32	17	40	M16	6				
WNHX04-33-M16-6T	33	17	40	M16	6				
WNHX04-35-M16-6T	35	17	43	M16	6				

MPHT04方肩銑刀鎖牙式 End Mill Locking Tooth Type



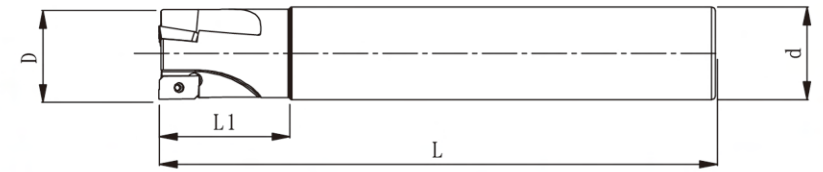
產品代號 Model No.	尺寸 Dimensions (mm)				刃數 Teeth	刀片 Insert	刀片螺絲 Screw of Insert	板手 Wrench	通裝刀片 Pass-through blade
	刀徑D	柄徑d	全長L	螺絲孔徑M					
MPHT04-10-2T-M5	10	5.5	20	M5	2	MPHT040205ZER	TS1804	T6	MOLDINO
MPHT04-11-2T-M5	11	6.5	20	M5	2				
MPHT04-12-3T-M6	12	6.5	20	M6	3				
MPHT04-13-2T-M6	13	6.5	20	M5	2				
MPHT04-13-3T-M6	13	6.5	20	M6	3				
MPHT04-16-4T-M8	16	8.5	25	M8	4				
MPHT04-17-4T-M8	17	8.5	25	M8	4				
MPHT04-20-5T-M10	20	10.5	30	M10	5				
MPHT04-21-5T-M10	21	10.5	30	M10	5				
MPHT04-25-6T-M12	25	12.5	30	M12	6				
MPHT04-26-6T-M12	26	12.5	30	M12	6				
MPHT04-32-8T-M16	32	17	30	M16	8				

AP16方肩銑刀直柄式 End Mill Straight Shank



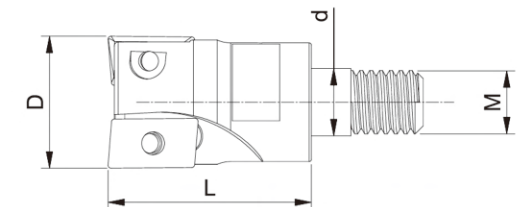
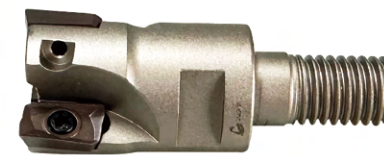
產品代號 Model No.	尺寸 Dimensions (mm)					刃數 Teeth	刀片 Insert	刀片螺絲 Screw of Insert	板手 Wrench	通裝刀片 Pass-through blade
	刀徑D	柄徑d	頸Neck L1	全長L	備註 Remark					
AP16-2525-150-2T	25	25	35	150	有中心出水	2	APMT1604	TS25073456	T8	MITSUBISHI SUMITOMO MOLDINO
AP16-3232-150-3T	32	32	45	150	有中心出水	2				
AP16-3532-150-3T	35	32	45	150	有中心出水	3				
AP16-4032-150-3T	40	32	45	150	有中心出水	3				
AP16-5032-150-4T	50	32	45	150	有中心出水	4				

AP11方肩銑刀直柄式 End Mill Straight Shank



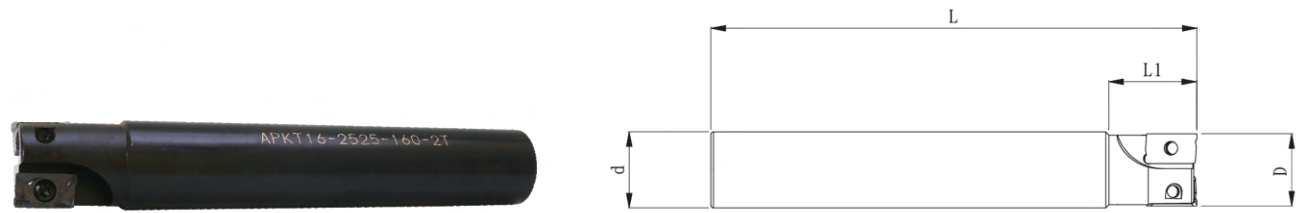
產品代號 Model No.	尺寸 Dimensions (mm)				刃數 Teeth	刀片 Insert	刀片螺絲 Screw of Insert	板手 Wrench	通裝刀片 Pass-through blade
	右側 Right hand	刀徑D	柄徑d	頸Neck L1					
AP11-09510-100-1T	9.5	10	20	100	1	APMT1135	TS2506	T8	MITSUBISHI SUMITOMO MOLDINO
AP11-1010-100-1T	10	10	20	100	1				
AP11-11512-100-1T	11.5	12	20	100	1				
AP11-1212-100-1T	12	12	20	100	1				
AP11-1312-200-1T	13	12	20	200	1				
AP11-1516-120-2T	15	16	20	120	2				
AP11-1516-150-2T	15	16	20	150	2				
AP11-1616-150-2T	16	16	20	150	2				
AP11-1716-200-2T	17	16	20	200	2				
AP11-1820-120-2T	18	20	20	150	2				
AP11-1920-120-2T	19	20	25	120	2				
AP11-1920-150-2T	19	20	25	150	2				
AP11-2020-120-2T	20	20	25	120	2				
AP11-2020-150-2T	20	20	25	150	2				
AP11-2120-200-2T	21	20	25	200	2				
AP11-2120-200-3T	21	20	25	200	3				
AP11-2525-150-3T	25	25	30	150	3				
AP11-1615-200-2T	16	15	35	200	2				
AP11-1616-200-2T	16	16	35	200	2				
AP11-2019-200-3T	20	19	35	200	3				
AP11-2020-200-3T	20	20	35	200	3				

AP11方肩銑刀鎖牙式 End Mill Locking Tooth Type

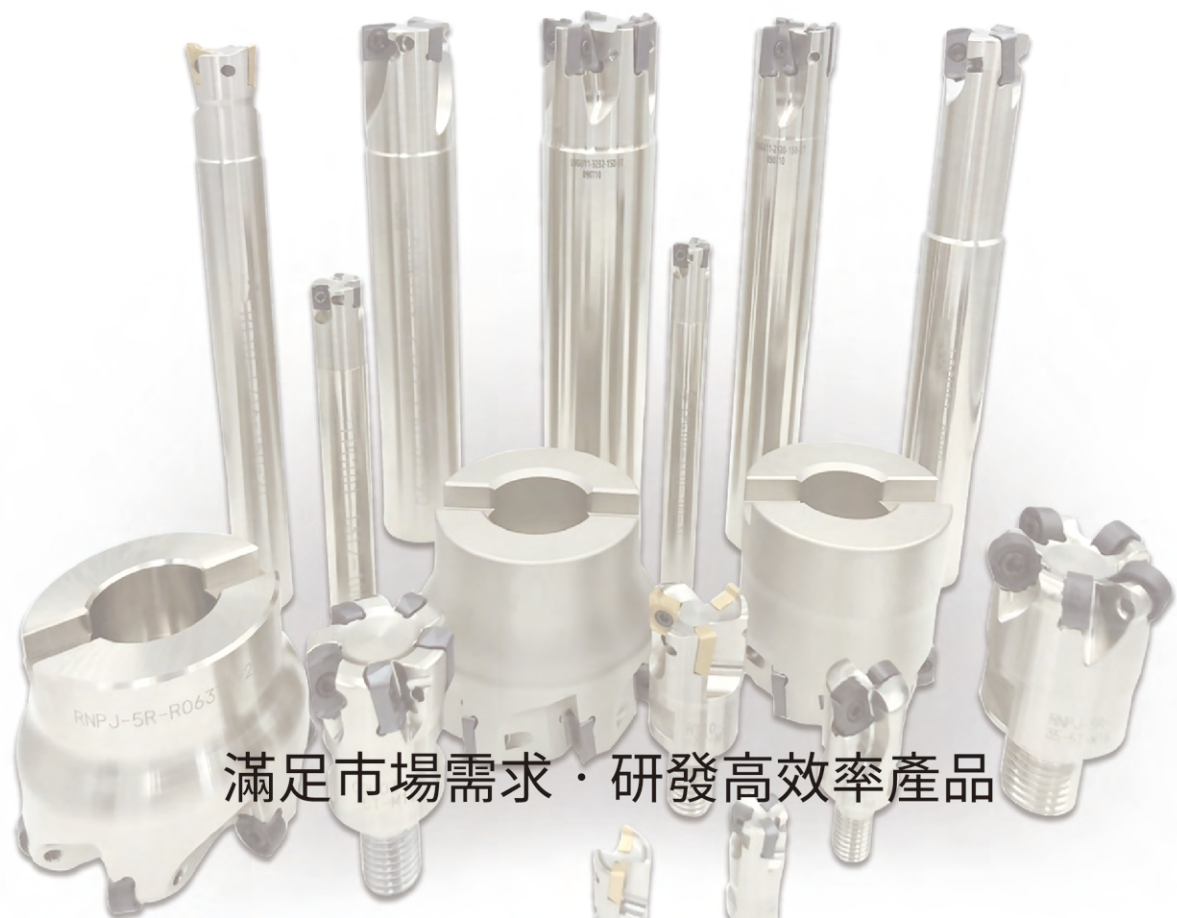


產品代號 Model No.	尺寸 Dimensions (mm)				刃數 Teeth	刀片 Insert	刀片螺絲 Screw of Insert	板手 Wrench	通裝刀片 Pass-through blade
	右側 Right hand	外徑D	內徑d	全長L					
AP11-17-2T-M8	17	8.5	25	M8	2	APMT1135	TS2506	T8	MITSUBISHI SUMITOMO MOLDINO
AP11-21-3T-M10	21	10.5	30	M10	3				
AP11-26-2T-M12	26	12.5	M12	2	TS25073456				

APKT方肩銑刀直柄式 End Mill Straight Shank



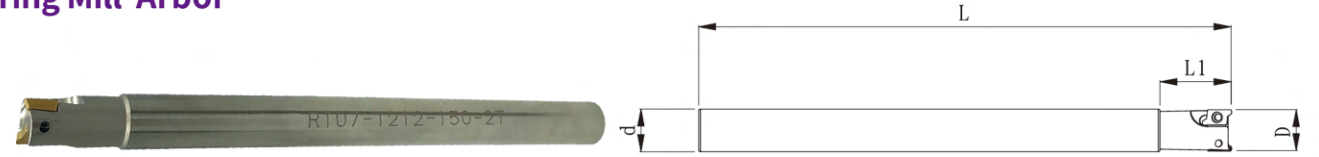
產品代號 Model No.	尺寸 Dimensions (mm)				刃數 Teeth	刀片 Insert	刀片螺絲 Screw of Insert	板手 Wrench	通裝刀片 Pass-through blade
	刀徑 D	柄徑 d	頸Neck L1	全長 L					
APKT10-1216-100-1T	12	16	14	100	1	APKT1003PDR	TS3007	T9	ISCAR
APKT10-1616-120-2T	16	16	25	120	2				
APKT10-2020-150-2T	20	20	25	150	2				
APKT10-2525-150-3T	25	25	25	150	3				
APKT16-2525-160-2T	25	25	29	160	2				
APKT16-3232-160-3T	32	32	29	160	3	APKT1604PDR	TS4009A	T15	



滿足市場需求 · 研發高效率產品

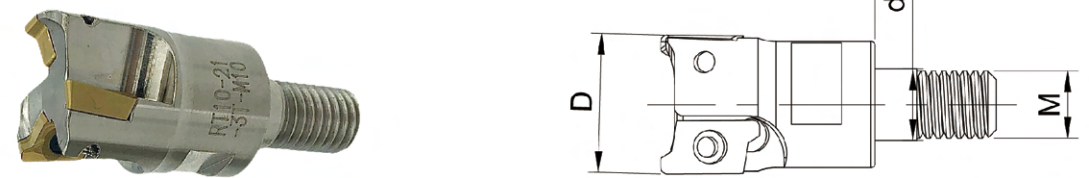
HIGH EFFICIENCY CUTTING

RT鑽銑刀桿 Boring Mill Arbor



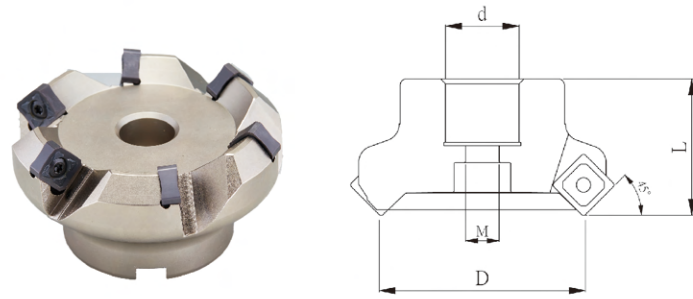
產品代號 Model No.	尺寸 Dimensions (mm)				刃數 Teeth	刀片 Insert	刀片螺絲 Screw of Insert	板手 Wrench	通裝刀片 Pass-through blade
	刀徑 D	柄徑 d	頸Neck L1	全長 L					
RT07-1010-150-2T	10	10	20	150	2	RT070204 R-81	TS2005	T6	PRAMET
RT07-1212-150-2T	12	12	20	150	2				
RT07-1312-150-2T	13	12	20	150	2				
RT10-1716-150-2T	17	16	26	150	2		TS2506	T8	
RT10-2120-150-3T	21	20	30	150	3				

RT鑽銑刀鎖牙式 Boring and Milling Locking Type



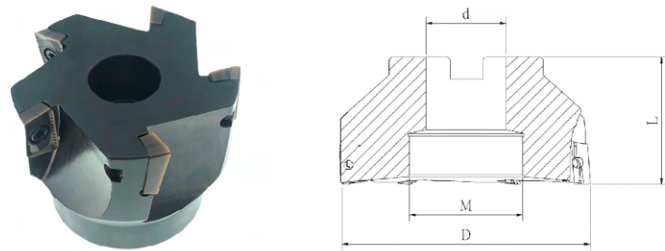
產品代號 Model No.	尺寸 Dimensions (mm)				刃數 Teeth	刀片 Insert	刀片螺絲 Screw of Insert	板手 Wrench	通裝刀片 Pass-through blade
	刀徑 D	頸徑 d	全長 L	螺絲孔徑 M					
RT07-10-2T-M5	10	5.5	18	M5	2	RT070204 R-81	TS2005	T6	PRAMET
RT07-11-2T-M5	11	5.5	18	M5	2				
RT07-13-2T-M6	13	6.5	20	M6	2				
RT07-17-3T-M8	17	8.5	23	M8	3				
RT07-21-4T-M10	21	10.5	30	M10	4				
RT10-17-2T-M8	17	8.5	30	M8	2	TS2506	T8		
RT10-21-3T-M10	21	10.5	30	M10	3				
RT10-26-4T-M12	26	12.5	35	M12	4				
RT10-35-5T-M16	35	17	43	M16	5				

SNMU1206 面銑刀盤 Face Milling Cutter



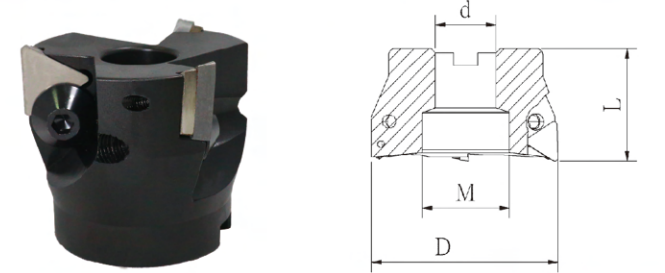
產品代號 Model No.	尺寸 Dimensions (mm)				刃數 Teeth	角度 Angle	刀片 Insert	刀片螺絲 Screw of Insert	板手 Wrench	通裝刀片 Pass-through blade
	外徑D	內徑d	全長L	螺絲孔徑M						
Right hand										
SNMU12-45R063T6-25.4	63	25.4	50	6	45°	SNMU1206ANEN	TS4010C	T15	WALTER	
SNMU12-45R080T6-25.4	80	25.4	50	6	45°					
SNMU12-45R100T8-31.75	100	31.75	50	8	45°					
SNMU12-88R063T6-25.4	63	25.4	50	6	88°					
SNMU12-88R080T8-25.4	80	25.4	50	8	88°					
SNMU12-88R100T10-31.75	100	31.75	50	10	88°					
SNMU12-88R125T10-40	125	40	60	10	88°					
SNMU12-88R160T10-40	160	40	65	10	88°					

90度-捨棄式面銑刀 90°-Disposable Face Milling Cutter



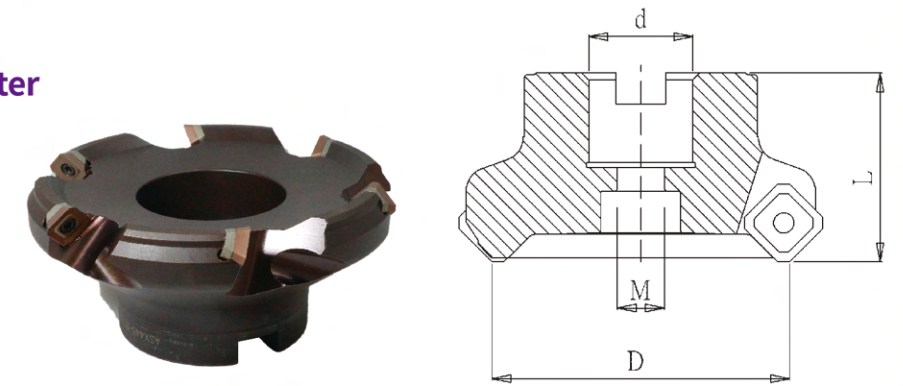
產品代號 Model No.	尺寸 Dimensions (mm)					刃數 Teeth	刀片 Insert	板手 Wrench	刀片螺絲 Screw of Insert	通裝刀片 Pass-through blade
	外徑D	內徑d	全長L	螺絲孔徑M	螺絲孔徑M					
Right hand										
AP16-R050T4-22	50	22	55	17	4	APMT1604	T15	TS4009A	MITSUBISHI SUMITOMO MOLDINO	
AP16-R063T5-25.4	63	25.4	50	20	5					
AP16-R080T6-25.4	80	25.4	50	36	6					
AP16-R100T7-31.75	100	31.75	50	45	7					

90度-捨棄式面銑刀 90°-Disposable Face Milling Cutter



產品代號 Model No.	尺寸 Dimensions (mm)					刃數 Teeth	墊片 Cutter parallel	墊片螺絲 Screw of Cutter parallel	刀片 Insert	刀片螺絲 Screw of Insert	板手 Wrench	通裝刀片 Pass-through blade
	外徑D	內徑d	全長L	螺絲孔徑M	螺絲孔徑M							
Right hand												
TP90-R063T3-25.4	63	25.4	55	20	3	TP90-2R-2Q	TP-A4008	TPMN220412	TP-N8018	5.0六角板手	MITSUBISHI	
TP90-R080T4-25.4	80	25.4	55	37	4							
TP90-R100T5-31.75	100	31.75	58	45	5							
TP90-R125T6-38.1	125	38.1	55	51	6							

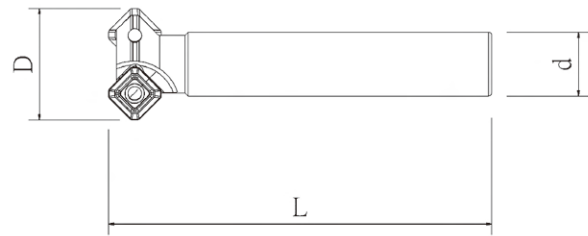
45度-捨棄式面銑刀 45°-Disposable Face Milling Cutter



產品代號 Model No.	尺寸 Dimensions (mm)					刃數 Teeth	墊片 Cutter parallel	墊片螺絲 Screw of Cutter parallel	刀片 Insert	刀片螺絲 Screw of Insert	板手 Wrench	通裝刀片 Pass-through blade
	外徑D	內徑d	全長L	螺絲孔徑M	螺絲孔徑M							
Right hand												
ASX445-R050T3-22	50	22	50	10.5	3	ASX45-2R-2Q	XN-M5-0.5*7.5	SEME13T3AGSN	TS3512	T15+3.5六角板手	MITSUBISHI SUMITOMO	
ASX445-R050T4-22	50	22	40	10.5	4							
ASX445-L050T4-22	50	22	40	10.5	4							
ASX445-R050T3-25.4	50	25.4	40	12.5	3							
ASX445-R050T4-25.4	50	25.4	40	12.5	4							
ASX445-R063T4-22	63	22	40	10.5	4							
ASX445-R063T5-22	63	22	40	10.5	5							
ASX445-R063T4-25.4	63	25.4	40	12.5	4							
ASX445-R063T5-25.4	63	25.4	40	12.5	5							
ASX445-R080T4-25.4	80	25.4	50	38	4							
ASX445-R080T6-25.4	80	25.4	50	38	6							
ASX445-R080T4-27	80	27	50	38	4							
ASX445-R080T6-27	80	27	50	38	6							
ASX445-R100T5-31.75	100	31.75	50	45	5							
ASX445-R100T6-31.75A1	100	31.75	50	45	6			SEME13T3AGSN	TS3508	T15		
ASX445-R100T7-31.75	100	31.75	50	45	7							
ASX445-R100T5-32	100	32	50	45	5							
ASX445-R100T7-32	100	32	50	45	7							
ASX445-R125T6-38.1	125	38.1	65	56	6							
ASX445-R125T8-38.1	125	38.1	65	56	8	ASX45-2R-2Q	XN-M5-0.5*7.5	SEME13T3AGSN	TS3512	T15+3.5六角板手		
ASX445-R125T6-40	125	40	65	56	6							
ASX445-R125T8-40	125	40	65	56	8							
ASX445-R160T8-38.1	160	38.1	63	56	5							
SE45-R063T5-25.4	63	25.4	40	12.5	5			SEHW1204 AFTN	M5			

SEMT13T3 倒角刀

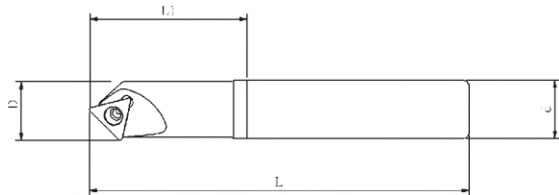
Chamfering Knife



產品代號 Model No.	尺寸 Dimensions (mm)				刃數 Teeth	刀片 Insert	刀片螺絲 Screw of Insert	板手 Wrench	通裝刀片 Pass-through blade
	刀徑 D	柄徑 d	全長 L	角度 Angle					
SEMT1620-100L	16	20	100	45	1	SEMT13T3AGSH	TS3508	T15	SUMITOMO
SEMT3520-120L	35	20	120	45	2		TS3512		

TCEX 倒角刀

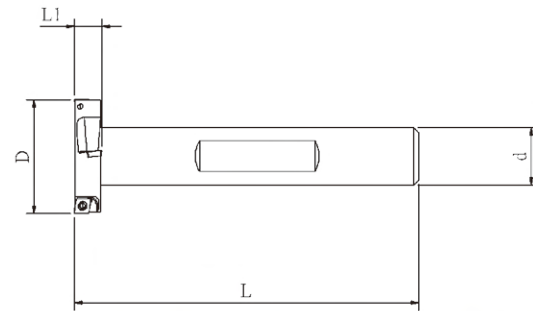
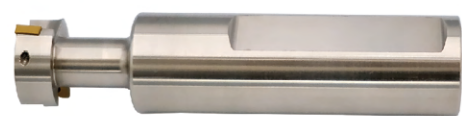
Chamfering Knife



產品代號 Model No.	尺寸 Dimensions (mm)					刃數 Teeth	刀片 Insert	板手 Wrench	刀片螺絲 Screw of Insert
	刀徑D	柄徑d	全長L	頸 L1	角度 Angle				
TCEX-2020-130L	20	20	130	54	90	1	TCEX16T308G	T15	TS4009A
TCEX-2020-060-120L	20	20	120	0	60	1			
TCEX-2020-100-150L	20	20	150	70	100	1			

T型刀

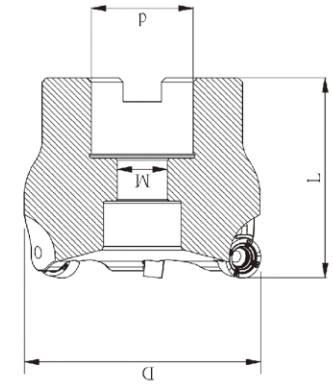
T Knife



產品代號 Model No.	尺寸 Dimensions (mm)				刃數 Teeth	刀片 Insert	板手 Wrench	刀片螺絲 Screw of Insert	通裝刀片 Pass-through blade
	刀徑D	柄徑d	全長L	頸 L1					
CT0813-D38-S32-105	38	32	105	13	4	CPMT080204	T8	TS2506	MOLDINO
CT0608-D19-S25-105	19	25	105	8	2	CCMT060204			
CT0610-D20-S25-108	20	25	108	10	2				
CT0610-D24-S25-108	24	25	108	10	2				
CT0612-D50-S25-150	50	25	150	12	4				

RN-5R高進給端銑刀盤

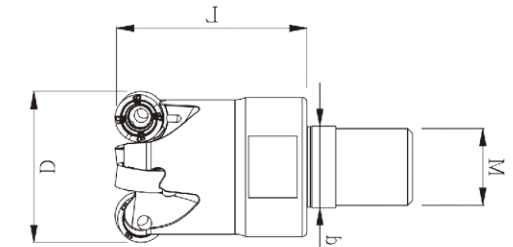
High Feed End Mills



產品代號 Model No.	尺寸 Dimensions (mm)				刃數 Teeth	刀片 Insert	刀片螺絲 Screw of Insert	板手 Wrench	通裝刀片 Pass-through blade
	刀徑D	頸徑d	全長L	螺絲孔徑 M					
RN-5R-R050T5-22	50	22	40	17	5	RNPJ10T3MOSMH	TS35085560	T15	WIDIA
RN-5R-R050T5-25.4	50	25.4	40	19.4	5				
RN-5R-R063T6-25.4	63	25.4	50	19.4	6				

RN-5R高進給銑刀鎖牙式

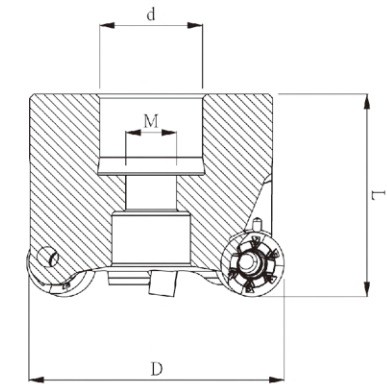
High Feed Milling Cutter Locking Type



產品代號 Model No.	尺寸 Dimensions (mm)				刃數 Teeth	刀片 Insert	板手 Wrench	刀片螺絲 Screw of Insert	通裝刀片 Pass-through blade
	刀徑D	頸徑d	全長L	螺絲孔徑 M					
RN-5R-25-3T-M12	25	12.5	32	M12	3	RNPJ10T3MOSMH	T15	TS35085560	WIDIA
RN-5R-32-4T-M16	32	17	40	M16	4				
RN-5R-35-5T-M16	35	17	40	M16	5				

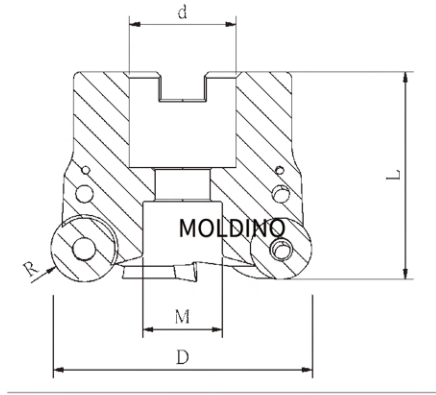
RN-8R高進給端銑刀盤

High Feed End Mills



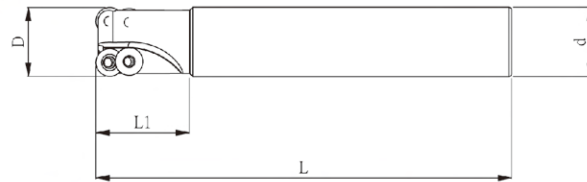
產品代號 Model No.	尺寸 Dimensions (mm)				刃數 Teeth	刀片 Insert	板手 Wrench	刀片螺絲 Screw of Insert	通裝刀片 Pass-through blade
	外徑D	內徑d	全長L	螺絲孔徑 M					
RN-8R-R066T5-25.4	66	25.4	50	19.4	5	RNPJ1605MOSMH	T15	TS5011	WIDIA

RD圓刃銑刀盤 Round Edge Milling Cutter



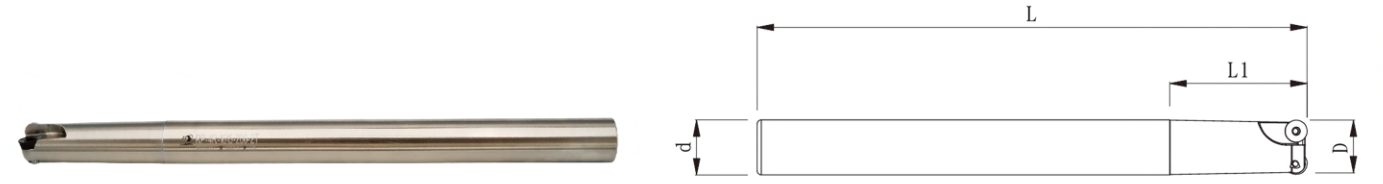
產品代號 Model No.	尺寸 Dimensions (mm)					刃數 Teeth	刀片 Insert	刀片螺絲 Screw of Insert	壓板 Clamp	壓板螺絲 Scre of Clamp	板手 Wrench	通裝刀片 Pass- through blade
	外徑 D	內徑 d	R	全長 L	螺絲 孔徑 M							
RD-6R-050T4-22	50	22	6	50	17	4	RDMT1204MOTN	TS4009A	MC35-143	TS5011	T15	MOLDINO
RD-8R-063T4-25.4	63	25.4	8	50	20	4	RDMT1604MOTN	TS5011	MC35-143	TS5011	T20	MOLDINO
RD-8R-066T4-25.4	66	25.4	8	50	20	4						
RD-8R-080T5-25.4	80	25.4	8	55	20	5						
RD-8R-100T5-31.75	100	31.75	8	60	45	5						
RD-8R-116T6-38.1	116	38.1	8	60	51	6						

RD圓刃銑刀 直柄式 Round Edge Milling Cutter With Straight Shank

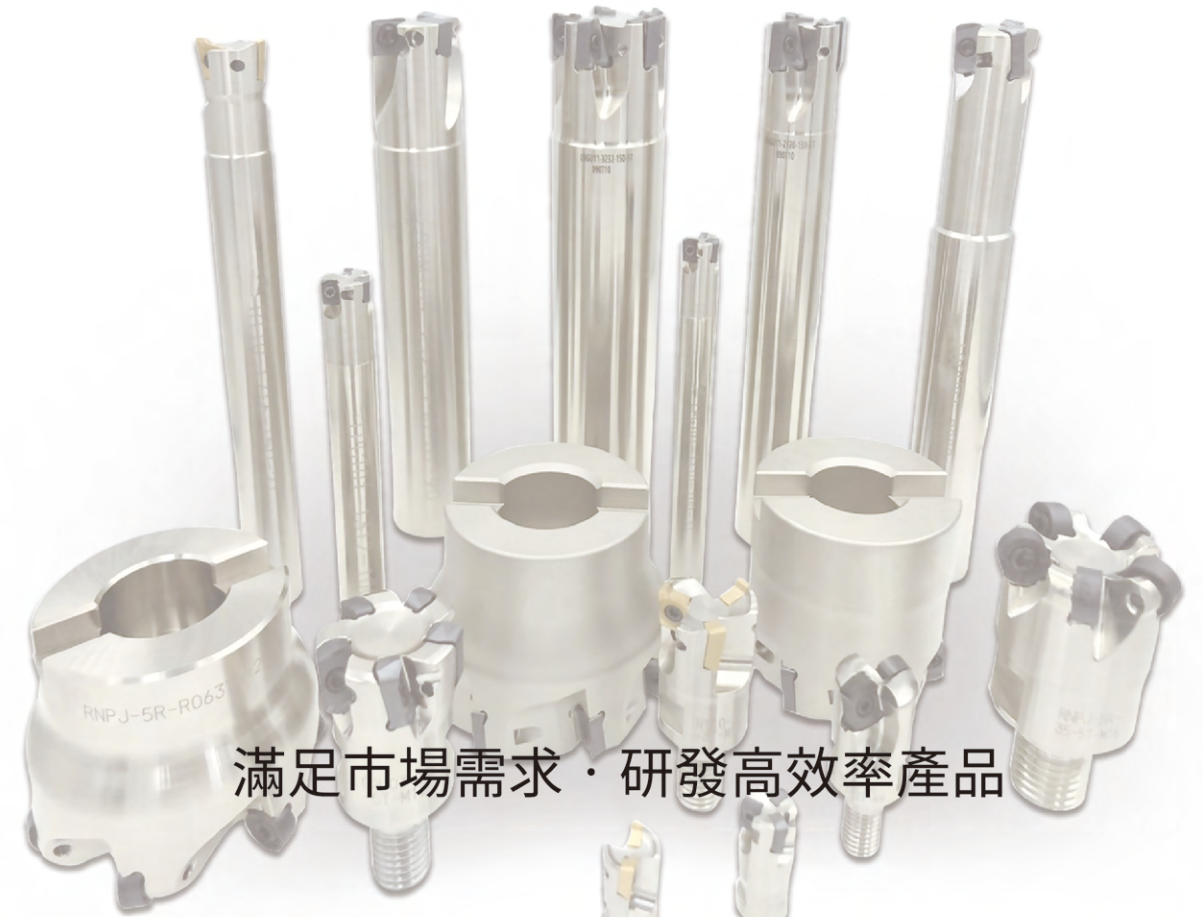


產品代號 Model No.	尺寸 Dimensions (mm)					刃數 Teeth	刀片 Insert	刀片螺絲 Screw of Insert	壓板 Clamp	板手 Wrench	通裝刀片 Pass- through blade
	外徑 D	內徑 d	R	頸 L1	全長 L						
RD-5R-2020-150-2T	20	20	5	35	150	2	RDMT10T3MOTN	TS4009B	M5-0.8*8	T15	MOLDINO
RD-5R-2525-150-2T	25	25	5	35	150	2					
RD-5R-2525-150-3T	25	25	5	35	150	3					
RD-5R-3025-150-3T	30	25	5	35	150	3					
RD-5R-3025-150-4T	30	25	5	35	150	4					
RD-6R-2525-150-2T	25	25	6	35	150	2					
RD-6R-3032-150-2T	30	32	6	35	150	2	RDMT1204MOTN	TS4009A			
RD-6R-3532-150-3T	35	32	6	35	150	3					
RD-6R-4032-150-3T	40	32	6	35	150	3					

RP-4R圓刃銑刀直柄式 Round Edge Milling Cutter With Straight Shank



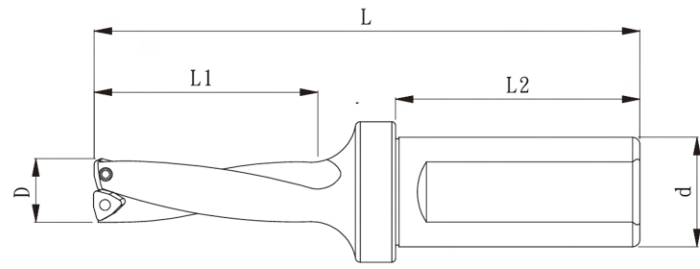
產品代號 Model No.	尺寸 Dimensions (mm)				刃數 Teeth	刀片 Insert	刀片螺絲 Screw of Insert	板手 Wrench	通裝刀片 Pass- through blade
	刀徑 D	柄徑 d	頸 Neck L1	全長 L					
RP-4R-1615-200-2T	16	15	50	200	2	RPMT08T2MOE	TS2506A	T8	MITSUBISHI
RP-4R-1616-200-2T	16	16	50	200	2				
RP-4R-2019-200-2T	20	19	50	200	2				
RP-4R-2020-200-2T	20	20	50	200	2				



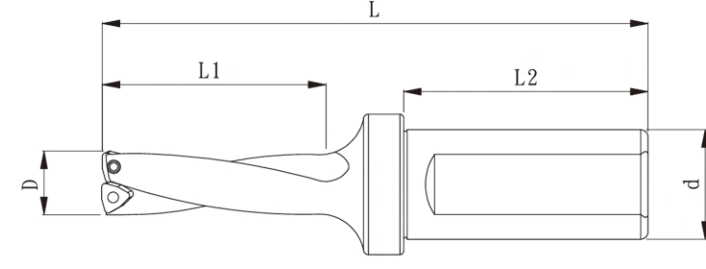
滿足市場需求 · 研發高效率產品

HIGH EFFICIENCY CUTTING

快速鑽系列WC-2D Disposable Rapid Drilling Tools

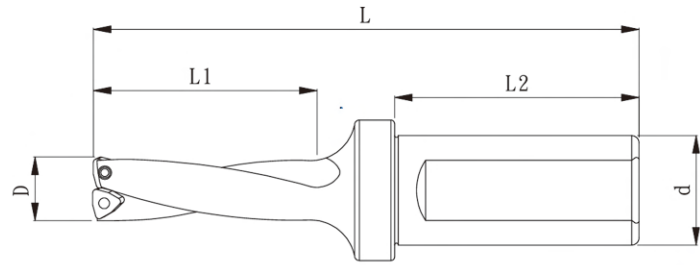
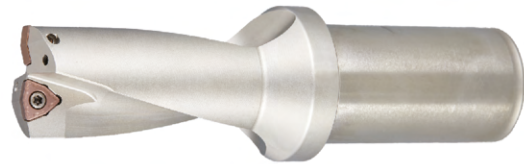


產品代號 Model No.	快速鑽規格 Indexable Rapid Drill Specification					刀片 Insert	板手 Wrench	刀片螺絲 Screw of Insert	通裝刀片 Pass- through blade	
	刀徑D	刃長L1	柄長L2	全長L	柄徑d					
SD14-2D-C25	14	28	56	107	25	WCMX030208	T8	M2.5X6	SUMITOMO	
SD15-2D-C25	15	30	56	107	25	WCMX030208				
SD16-2D-C25	16	32	56	109	25	WCMX030208				
SD17-2D-C25	17	34	56	111	25	WCMX030208				
SD18-2D-C25	18	36	56	113	25	WCMX030208				
SD19-2D-C25	19	38	56	113	25	WCMX030208				
SD20-2D-C25	20	40	56	116	25	WCMX040208				
SD21-2D-C25	21	42	56	118	25	WCMX040208				
SD22-2D-C25	22	44	56	120	25	WCMX040208				
SD23-2D-C25	23	46	56	122	25	WCMX040208				
SD24-2D-C25	24	48	56	124	25	WCMT050308				
SD25-2D-C25	25	50	56	127	25	WCMT050308				
SD25-2D-C32	25	50	56	136	32	WCMT050308	M3X7			
SD26-2D-C32	26	52	60	138	32	WCMT050308				
SD27-2D-C32	27	54	60	140	32	WCMT050308				
SD28-2D-C32	28	56	60	142	32	WCMT050308				
SD29-2D-C32	29	58	60	144	32	WCMT050308				
SD30-2D-C32	30	60	60	146	32	WCMT050308				
SD31-2D-C32	31	62	60	147	32	WCMT06T308				
SD32-2D-C32	32	64	60	149	32	WCMT06T308				
SD33-2D-C32	33	66	60	151	32	WCMT06T308				
SD34-2D-C32	34	68	60	152	32	WCMT06T308				
SD35-2D-C32	35	70	60	155	32	WCMT06T308		T15		M3.5X10
SD36-2D-C32	36	72	60	157	32	WCMT06T308				
SD37-2D-C32	37	74	60	159	32	WCMT06T308				
SD38-2D-C32	38	76	60	159	32	WCMT06T308				
SD39-2D-C32	39	78	60	162	32	WCMT06T308				

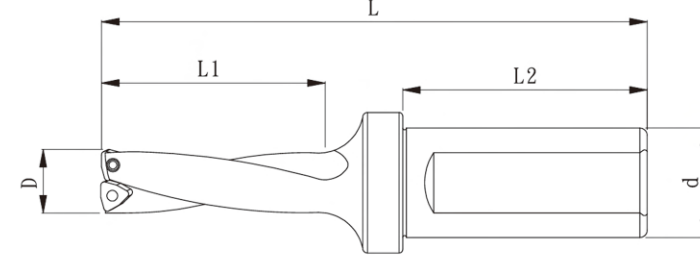


產品代號 Model No.	快速鑽規格 Indexable Rapid Drill Specification					刀片 Insert	板手 Wrench	刀片螺絲 Screw of Insert	通裝刀片 Pass- through blade
	刀徑D	刃長L1	柄長L2	全長L	柄徑d				
SD40-2D-C32	40	80	60	160	32	WCMT06T308	T15	M4X10	SUMITOMO
SD41-2D-C32	41	82	60	164	32	WCMT06T308			
SD42-2D-C40	42	84	65	181	40	WCMT080412			
SD43-2D-C40	43	86	65	183	40	WCMT080412			
SD44-2D-C40	44	88	65	185	40	WCMT080412			
SD45-2D-C40	45	90	65	187	40	WCMT080412			
SD46-2D-C40	46	92	65	189	40	WCMT080412			
SD47-2D-C40	47	94	65	191	40	WCMT080412			
SD48-2D-C40	48	96	65	193	40	WCMT080412			
SD49-2D-C40	49	98	65	195	40	WCMT080412			
SD50-2D-C40	50	100	65	197	40	WCMT080412			
SD51-2D-C40	51	102	65	199	40	WCMT080412			
SD52-2D-C40	52	104	65	201	40	WCMT080412			
SD53-2D-C40	53	106	65	203	40	WCMT080412			
SD54-2D-C40	54	108	65	205	40	WCMT080412			
SD55-2D-C40	55	110	65	207	40	WCMT080412			
SD56-2D-C40	56	112	65	209	40	WCMT080412			
SD57-2D-C40	57	114	65	211	40	WCMT080412			
SD58-2D-C40	58	116	65	213	40	WCMT080412			
SD59-2D-C40	59	118	65	215	40	WCMT080412			
SD60-2D-C40	60	120	65	217	40	WCMT080412			
SD61-2D-C40	61	122	65	219	40	WCMT06T308(一刃兩片)	M3.5X10		
SD62-2D-C40	62	124	65	221	40	WCMT06T308(一刃兩片)			
SD63-2D-C40	63	126	65	223	40	WCMT06T308(一刃兩片)			
SD64-2D-C40	64	128	65	225	40	WCMT06T308(一刃兩片)			
SD65-2D-C40	65	130	65	234	40	WCMT06T308(一刃兩片)			

快速鑽系列WC-3D Disposable Rapid Drilling Tools



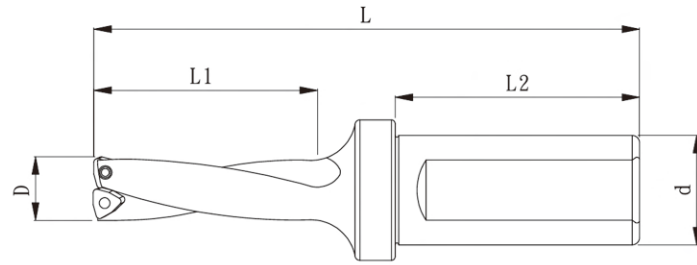
產品代號 Model No.	快速鑽規格 Indexable Rapid Drill Specification					刀片 Insert	板手 Wrench	刀片螺絲 Screw of Insert	通裝刀片 Pass-through blade
	刀徑D	刃長L1	柄長L2	全長L	柄徑d				
SD14-3D-C25	14	42	56	120	25	WCMX030208	T8	M2.5X6	SUMITOMO
SD15-3D-C25	15	45	56	123	25	WCMX030208			
SD16-3D-C25	16	48	56	126	25	WCMX030208			
SD17-3D-C25	17	51	56	129	25	WCMX030208			
SD18-3D-C25	18	54	56	132	25	WCMX030208			
SD19-3D-C25	19	57	56	135	25	WCMX030208			
SD20-3D-C25	20	60	56	138	25	WCMX040208			
SD21-3D-C25	21	63	56	141	25	WCMX040208			
SD22-3D-C25	22	66	56	144	25	WCMX040208			
SD23-3D-C25	23	69	56	147	25	WCMX040208			
SD24-3D-C25	24	72	56	150	25	WCMT050308			
SD25-3D-C25	25	75	60	161	25	WCMT050308			
SD25-3D-C32	25	75	60	161	32	WCMT050308			
SD26-3D-C32	26	78	60	164	32	WCMT050308			
SD27-3D-C32	27	81	60	167	32	WCMT050308			
SD28-3D-C32	28	84	60	170	32	WCMT050308			
SD29-3D-C32	29	87	60	173	32	WCMT050308			
SD30-3D-C32	30	90	60	176	32	WCMT050308			
SD31-3D-C32	31	93	60	179	32	WCMT06T308			
SD32-3D-C32	32	96	60	182	32	WCMT06T308			
SD33-3D-C32	33	99	60	185	32	WCMT06T308			
SD34-3D-C32	34	102	60	188	32	WCMT06T308			
SD35-3D-C32	35	105	60	191	32	WCMT06T308			
SD36-3D-C32	36	108	60	194	32	WCMT06T308			
SD37-3D-C32	37	111	60	197	32	WCMT06T308			
SD38-3D-C32	38	114	60	200	32	WCMT06T308			
SD39-3D-C32	39	117	60	203	32	WCMT06T308			



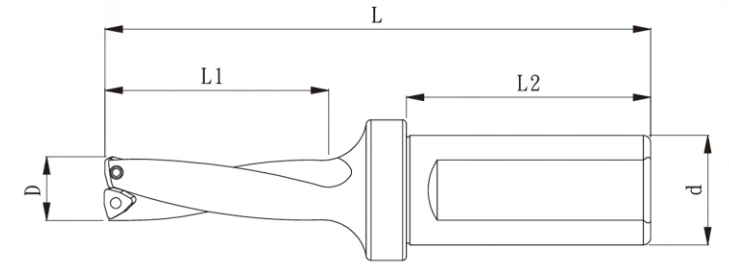
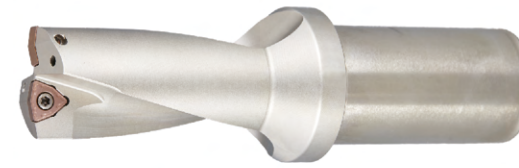
產品代號 Model No.	快速鑽規格 Indexable Rapid Drill Specification					刀片 Insert	板手 Wrench	刀片螺絲 Screw of Insert	通裝刀片 Pass-through blade
	刀徑D	刃長L1	柄長L2	全長L	柄徑d				
SD40-3D-C32	40	120	60	206	32	WCMT06T308	T15	M4X10	SUMITOMO
SD41-3D-C32	41	123	60	209	32	WCMT06T308			
SD42-3D-C40	42	126	65	223	40	WCMT080412			
SD43-3D-C40	43	129	65	226	40	WCMT080412			
SD44-3D-C40	44	132	65	229	40	WCMT080412			
SD45-3D-C40	45	135	65	232	40	WCMT080412			
SD46-3D-C40	46	138	65	235	40	WCMT080412			
SD47-3D-C40	47	141	65	238	40	WCMT080412			
SD48-3D-C40	48	144	65	241	40	WCMT080412			
SD49-3D-C40	49	147	65	247	40	WCMT080412			
SD50-3D-C40	50	150	65	250	40	WCMT080412			
SD51-3D-C40	51	153	65	253	40	WCMT080412			
SD52-3D-C40	52	156	65	256	40	WCMT080412			
SD53-3D-C40	53	159	65	259	40	WCMT080412			
SD54-3D-C40	54	162	65	262	40	WCMT080412			
SD55-3D-C40	55	165	65	265	40	WCMT080412			
SD56-3D-C40	56	168	65	268	40	WCMT080412			
SD57-3D-C40	57	171	65	271	40	WCMT080412			
SD58-3D-C40	58	174	65	274	40	WCMT080412			
SD59-3D-C40	59	177	65	277	40	WCMT080412			
SD60-3D-C40	60	180	65	280	40	WCMT080412			
SD61-3D-C40	61	183	65	283	40	WCMT06T308(一刃兩片)			
SD62-3D-C40	62	186	65	286	40	WCMT06T308(一刃兩片)			
SD63-3D-C40	63	189	65	289	40	WCMT06T308(一刃兩片)			
SD64-3D-C40	64	192	65	292	40	WCMT06T308(一刃兩片)			
SD65-3D-C40	65	195	65	295	40	WCMT06T308(一刃兩片)			

快速鑽系列WC-4D

Disposable Rapid Drilling Tools



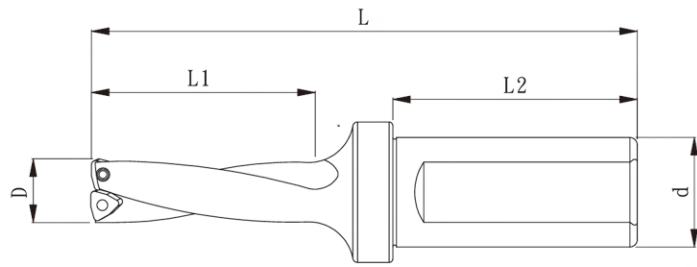
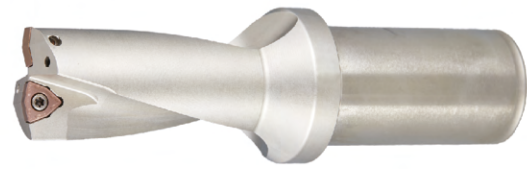
產品代號 Model No.	快速鑽規格 Indexable Rapid Drill Specification					刀片 Insert	板手 Wrench	刀片螺絲 Screw of Insert	通裝刀片 Pass- through blade
	刀徑D	刃長L1	柄長L2	全長L	柄徑d				
SD14-4D-C25	14	56	56	134	25	WCMX030208	T8	M2.5X6	SUMITOMO
SD15-4D-C25	15	60	56	138	25	WCMX030208			
SD16-4D-C25	16	62	56	142	25	WCMX030208			
SD17-4D-C25	17	66	56	146	25	WCMX030208			
SD18-4D-C25	18	70	56	150	25	WCMX030208			
SD19-4D-C25	19	74	56	154	25	WCMX030208			
SD20-4D-C25	20	78	56	158	25	WCMX040208			
SD21-4D-C25	21	82	56	162	25	WCMX040208			
SD22-4D-C25	22	86	56	166	25	WCMX040208			
SD23-4D-C25	23	90	56	170	25	WCMX040208			
SD24-4D-C25	24	100	56	174	25	WCMT050308			
SD25-4D-C25	25	104	60	186	25	WCMT050308			
SD25-4D-C32	25	104	60	186	32	WCMT050308			
SD26-4D-C32	26	108	60	190	32	WCMT050308			
SD27-4D-C32	27	112	60	194	32	WCMT050308			
SD28-4D-C32	28	116	60	198	32	WCMT050308			
SD29-4D-C32	29	120	60	202	32	WCMT050308			
SD30-4D-C32	30	124	60	206	32	WCMT050308			
SD31-4D-C32	31	128	60	210	32	WCMT06T308			
SD32-4D-C32	32	132	60	214	32	WCMT06T308			
SD33-4D-C32	33	136	60	218	32	WCMT06T308			
SD34-4D-C32	34	140	60	222	32	WCMT06T308			
SD35-4D-C32	35	144	60	226	32	WCMT06T308			
SD36-4D-C32	36	148	60	230	32	WCMT06T308			
SD37-4D-C32	37	152	60	234	32	WCMT06T308			
SD38-4D-C32	38	156	60	238	32	WCMT06T308			
SD39-4D-C32	39	160	60	242	32	WCMT06T308			



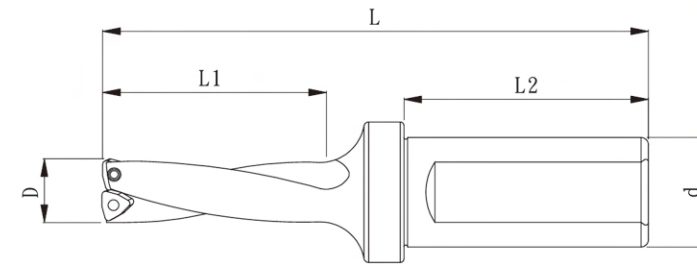
產品代號 Model No.	快速鑽規格 Indexable Rapid Drill Specification					刀片 Insert	板手 Wrench	刀片螺絲 Screw of Insert	通裝刀片 Pass- through blade
	刀徑D	刃長L1	柄長L2	全長L	柄徑d				
SD40-4D-C32	40	164	60	246	32	WCMT06T308	T15	M4X10	SUMITOMO
SD41-4D-C32	41	168	60	250	32	WCMT06T308			
SD42-4D-C40	42	172	65	265	40	WCMT080412			
SD43-4D-C40	43	176	65	269	40	WCMT080412			
SD44-4D-C40	44	180	65	273	40	WCMT080412			
SD45-4D-C40	45	184	65	277	40	WCMT080412			
SD46-4D-C40	46	188	65	281	40	WCMT080412			
SD47-4D-C40	47	192	65	285	40	WCMT080412			
SD48-4D-C40	48	196	65	289	40	WCMT080412			
SD49-4D-C40	49	200	65	293	40	WCMT080412			
SD50-4D-C40	50	204	65	297	40	WCMT080412			
SD51-4D-C40	51	208	65	301	40	WCMT080412			
SD52-4D-C40	52	212	65	305	40	WCMT080412			
SD53-4D-C40	53	216	65	309	40	WCMT080412			
SD54-4D-C40	54	220	65	313	40	WCMT080412			
SD55-4D-C40	55	224	65	317	40	WCMT080412			
SD56-4D-C40	56	228	65	321	40	WCMT080412			
SD57-4D-C40	57	232	65	325	40	WCMT080412			
SD58-4D-C40	58	236	65	329	40	WCMT080412			
SD59-4D-C40	59	240	65	333	40	WCMT080412			
SD60-4D-C40	60	244	65	337	40	WCMT080412			
SD61-4D-C40	61	248	65	341	40	WCMT06T308(一刀兩片)			
SD62-4D-C40	62	252	65	345	40	WCMT06T308(一刀兩片)			
SD63-4D-C40	63	256	65	349	40	WCMT06T308(一刀兩片)			
SD64-4D-C40	64	260	65	353	40	WCMT06T308(一刀兩片)			
SD65-4D-C40	65	264	65	357	40	WCMT06T308(一刀兩片)			

快速鑽系列WC-5D

Disposable Rapid Drilling Tools



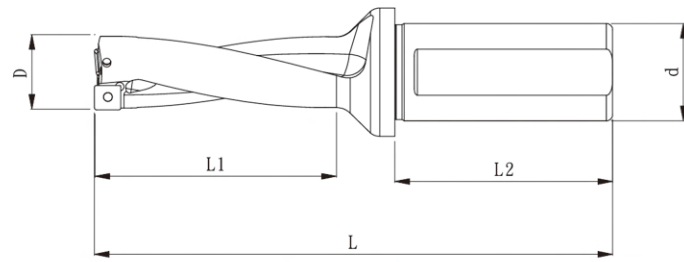
產品代號 Model No.	快速鑽規格 Indexable Rapid Drill Specification					刀片 Insert	板手 Wrench	刀片螺絲 Screw of Insert	通裝刀片 Pass- through blade
	刀徑D	刃長L1	柄長L2	全長L	柄徑d				
SD14-5D-C25	14	70	56	148	25	WCMX030208	T8	M2.5X6	SUMITOMO
SD15-5D-C25	15	75	56	153	25	WCMX030208			
SD16-5D-C25	16	80	56	158	25	WCMX030208			
SD17-5D-C25	17	85	56	163	25	WCMX030208			
SD18-5D-C25	18	90	56	168	25	WCMX030208			
SD19-5D-C25	19	95	56	173	25	WCMX030208			
SD20-5D-C25	20	110	56	178	25	WCMX040208			
SD21-5D-C25	21	105	56	183	25	WCMX040208			
SD22-5D-C25	22	110	56	188	25	WCMX040208			
SD23-5D-C25	23	115	56	193	25	WCMX040208			
SD24-5D-C25	24	120	56	195	25	WCMT050308			
SD25-5D-C25	25	125	60	211	25	WCMT050308			
SD25-5D-C32	25	125	60	211	32	WCMT050308			
SD26-5D-C32	26	130	60	216	32	WCMT050308			
SD27-5D-C32	27	135	60	221	32	WCMT050308			
SD28-5D-C32	28	140	60	226	32	WCMT050308			
SD29-5D-C32	29	145	60	231	32	WCMT050308			
SD30-5D-C32	30	150	60	236	32	WCMT050308			
SD31-5D-C32	31	155	60	241	32	WCMT06T308			
SD32-5D-C32	32	160	60	246	32	WCMT06T308			
SD33-5D-C32	33	165	60	251	32	WCMT06T308			
SD34-5D-C32	34	170	60	256	32	WCMT06T308			
SD35-5D-C32	35	175	60	261	32	WCMT06T308			
SD36-5D-C32	36	180	60	266	32	WCMT06T308			
SD37-5D-C32	37	185	60	271	32	WCMT06T308			
SD38-5D-C32	38	190	60	276	32	WCMT06T308			
SD39-5D-C32	39	195	60	281	32	WCMT06T308			



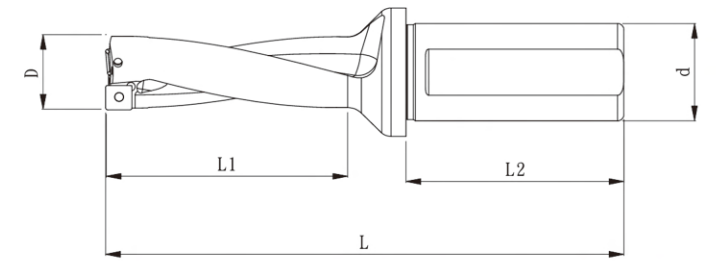
產品代號 Model No.	快速鑽規格 Indexable Rapid Drill Specification					刀片 Insert	板手 Wrench	刀片螺絲 Screw of Insert	通裝刀片 Pass- through blade
	刀徑D	刃長L1	柄長L2	全長L	柄徑d				
SD40-5D-C32	40	200	60	286	32	WCMT06T308	T15	M4X10	SUMITOMO
SD41-5D-C32	41	205	60	291	32	WCMT06T308			
SD42-5D-C40	42	210	65	307	40	WCMT080412			
SD43-5D-C40	43	215	65	312	40	WCMT080412			
SD44-5D-C40	44	220	65	317	40	WCMT080412			
SD45-5D-C40	45	225	65	322	40	WCMT080412			
SD46-5D-C40	46	230	65	327	40	WCMT080412			
SD47-5D-C40	47	235	65	332	40	WCMT080412			
SD48-5D-C40	48	240	65	337	40	WCMT080412			
SD49-5D-C40	49	245	65	342	40	WCMT080412			
SD50-5D-C40	50	250	65	347	40	WCMT080412			
SD51-5D-C40	51	255	65	352	40	WCMT080412			
SD52-5D-C40	52	260	65	357	40	WCMT080412			
SD53-5D-C40	53	265	65	362	40	WCMT080412			
SD54-5D-C40	54	270	65	367	40	WCMT080412			
SD55-5D-C40	55	275	65	372	40	WCMT080412			
SD56-5D-C40	56	280	65	377	40	WCMT080412			
SD57-5D-C40	57	285	65	382	40	WCMT080412			
SD58-5D-C40	58	290	65	387	40	WCMT080412			
SD59-5D-C40	59	295	65	392	40	WCMT080412			
SD60-5D-C40	60	300	65	397	40	WCMT080412			
SD61-5D-C40	61	305	65	402	40	WCMT06T308(一刃兩片)			
SD62-5D-C40	62	310	65	407	40	WCMT06T308(一刃兩片)			
SD63-5D-C40	63	315	65	412	40	WCMT06T308(一刃兩片)			
SD64-5D-C40	64	320	65	417	40	WCMT06T308(一刃兩片)			
SD65-5D-C40	65	325	65	422	40	WCMT06T308(一刃兩片)			

快速鑽系列SP-2D

Disposable Rapid Drilling Tools



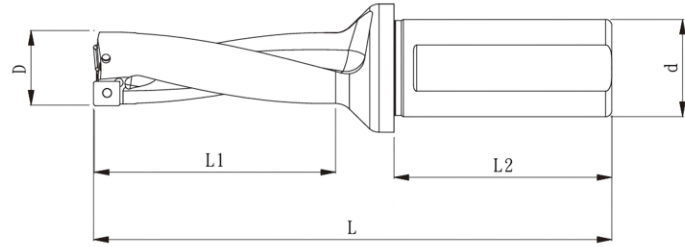
產品代號 Model No.	快速鑽規格 Indexable Rapid Drill Specification					刀片 Insert	板手 Wrench	刀片螺絲 Screw of Insert	通裝刀片 Pass-through blade
	刀徑D	刃長L1	柄長L2	全長L	柄徑d				
SP-2D-13-C20	13	26	50	93	20	SPMG050204	T6	M2.2X6	TAEGUTEC
SP-2D-14-C25	14	28	56	106	25	SPMG050204			
SP-2D-15-C25	15	30	56	108	25	SPMG050204			
SP-2D-16-C25	16	32	56	110	25	SPMG060204			
SP-2D-17-C25	17	34	56	112	25	SPMG060204			
SP-2D-18-C25	18	36	56	114	25	SPMG060204			
SP-2D-19-C25	19	38	56	116	25	SPMG060204			
SP-2D-20-C25	20	40	56	118	25	SPMG060204			
SP-2D-21-C25	21	42	56	120	25	SPMG060204			
SP-2D-22-C25	22	44	56	122	25	SPMG07T308			
SP-2D-23-C25	23	46	56	124	25	SPMG07T308			
SP-2D-24-C25	24	48	56	126	25	SPMG07T308			
SP-2D-25-C32	25	50	60	136	32	SPMG07T308			
SP-2D-26-C32	26	52	60	138	32	SPMG07T308			
SP-2D-27-C32	27	54	60	140	32	SPMG07T308			
SP-2D-28-C32	28	56	60	142	32	SPMG090408			
SP-2D-29-C32	29	58	60	144	32	SPMG090408			
SP-2D-30-C32	30	60	60	146	32	SPMG090408			
SP-2D-31-C32	31	62	60	148	32	SPMG090408			
SP-2D-32-C32	32	64	60	150	32	SPMG090408			
SP-2D-33-C32	33	66	60	152	32	SPMG090408			
SP-2D-34-C32	34	68	60	154	32	SPMG110408	T8	M3.5X8	



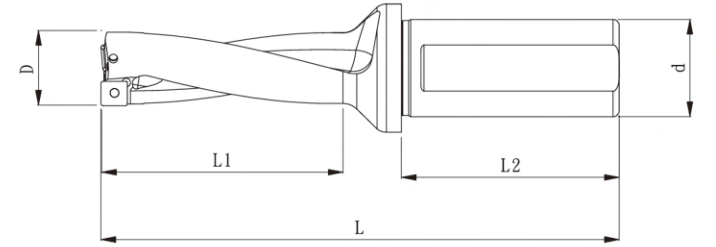
產品代號 Model No.	快速鑽規格 Indexable Rapid Drill Specification					刀片 Insert	板手 Wrench	刀片螺絲 Screw of Insert	通裝刀片 Pass-through blade
	刀徑D	刃長L1	柄長L2	全長L	柄徑d				
SP-2D-35-C32	35	70	60	156	32	SPMG110408	T15	M4X10	TAEGUTEC
SP-2D-36-C32	36	72	60	158	32	SPMG110408			
SP-2D-37-C32	37	74	60	160	32	SPMG110408			
SP-2D-38-C32	38	76	60	162	32	SPMG110408			
SP-2D-39-C32	39	78	60	164	32	SPMG110408			
SP-2D-40-C32	40	80	60	166	32	SPMG110408			
SP-2D-41-C32	41	82	60	168	32	SPMG110408			
SP-2D-42-C40	42	84	65	181	40	SPMG140512			
SP-2D-43-C40	43	86	65	183	40	SPMG140512			
SP-2D-44-C40	44	88	65	185	40	SPMG140512			
SP-2D-45-C40	45	90	65	187	40	SPMG140512			
SP-2D-46-C40	46	92	65	189	40	SPMG140512			
SP-2D-47-C40	47	94	65	191	40	SPMG140512			
SP-2D-48-C40	48	96	65	193	40	SPMG140512			
SP-2D-49-C40	49	98	65	195	40	SPMG140512			
SP-2D-50-C40	50	100	65	196	40	SPMG140512			
SP-2D-51-C40	51	102	65	199	40	SPMG140512			
SP-2D-52-C40	52	104	65	203	40	SPMG07T308(一刀兩片)	T20	M5X10	
SP-2D-53-C40	53	106	65	205	40	SPMG07T308(一刀兩片)			
SP-2D-54-C40	54	108	65	207	40	SPMG07T308(一刀兩片)			
SP-2D-55-C40	55	110	65	209	40	SPMG07T308(一刀兩片)			

快速鑽系列SP-3D

Disposable Rapid Drilling Tools

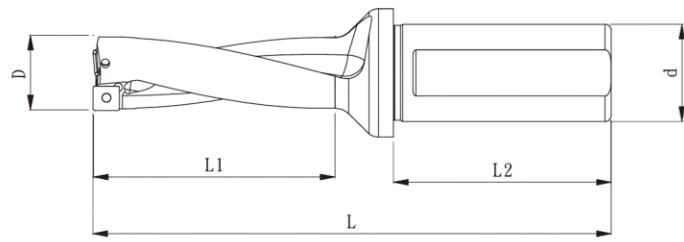


產品代號 Model No.	快速鑽規格 Indexable Rapid Drill Specification					刀片 Insert	板手 Wrench	刀片螺絲 Screw of Insert	通裝刀片 Pass-through blade
	刀徑D	刃長L1	柄長L2	全長L	柄徑d				
SP-3D-13-C20	13	39	50	106	20	SPMG050204	T6	M2.2X6	TAEGUTEC
SP-3D-14-C25	14	42	56	120	25	SPMG050204			
SP-3D-15-C25	15	45	56	123	25	SPMG050204			
SP-3D-16-C25	16	48	56	126	25	SPMG060204			
SP-3D-17-C25	17	51	56	129	25	SPMG060204			
SP-3D-18-C25	18	54	56	132	25	SPMG060204			
SP-3D-19-C25	19	57	56	135	25	SPMG060204			
SP-3D-20-C25	20	60	56	138	25	SPMG060204			
SP-3D-21-C25	21	63	56	141	25	SPMG060204			
SP-3D-22-C25	22	66	56	144	25	SPMG07T308			
SP-3D-23-C25	23	69	56	147	25	SPMG07T308			
SP-3D-24-C25	24	72	56	150	25	SPMG07T308			
SP-3D-25-C32	25	75	60	161	32	SPMG07T308	T8	M2.5X7	TAEGUTEC
SP-3D-26-C32	26	78	60	164	32	SPMG07T308			
SP-3D-27-C32	27	81	60	167	32	SPMG07T308			
SP-3D-28-C32	28	84	60	170	32	SPMG090408			
SP-3D-29-C32	29	87	60	173	32	SPMG090408			
SP-3D-30-C32	30	90	60	176	32	SPMG090408			
SP-3D-31-C32	31	93	60	179	32	SPMG090408			
SP-3D-32-C32	32	96	60	182	32	SPMG090408			
SP-3D-33-C32	33	99	60	185	32	SPMG090408			
SP-3D-34-C32	34	102	60	188	32	SPMG110408			
SP-3D-35-C32	35	105	60	191	32	SPMG110408			
SP-3D-36-C32	36	108	60	194	32	SPMG110408			
SP-3D-37-C32	37	111	60	197	32	SPMG110408			
SP-3D-38-C32	38	114	60	200	32	SPMG110408			
SP-3D-39-C32	39	117	60	203	32	SPMG110408			
SP-3D-40-C32	40	120	60	206	32	SPMG110408			
SP-3D-41-C32	41	123	60	209	32	SPMG110408			
SP-3D-42-C40	42	126	65	223	40	SPMG140512			
SP-3D-43-C40	43	129	65	226	40	SPMG140512			
SP-3D-44-C40	44	132	65	229	40	SPMG140512			
SP-3D-45-C40	45	135	65	232	40	SPMG140512			
SP-3D-46-C40	46	138	65	235	40	SPMG140512			
SP-3D-47-C40	47	141	65	238	40	SPMG140512			
SP-3D-48-C40	48	144	65	241	40	SPMG140512			
SP-3D-49-C40	49	147	65	244	40	SPMG140512			
SP-3D-50-C40	50	150	65	246	40	SPMG140512			
SP-3D-51-C40	51	153	65	250	40	SPMG140512			
SP-3D-52-C40	52	156	65	255	40	SPMG07T308(一刀兩片)			
SP-3D-53-C40	53	159	65	258	40	SPMG07T308(一刀兩片)			
SP-3D-54-C40	54	162	65	261	40	SPMG07T308(一刀兩片)			
SP-3D-55-C40	55	165	65	264	40	SPMG07T308(一刀兩片)			

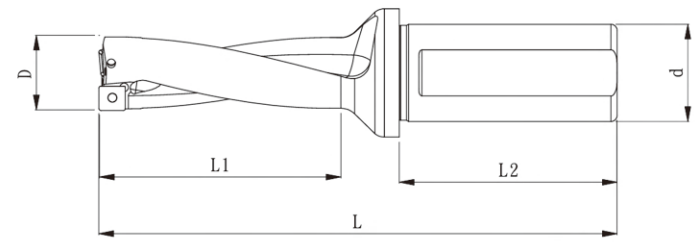


產品代號 Model No.	快速鑽規格 Indexable Rapid Drill Specification					刀片 Insert	板手 Wrench	刀片螺絲 Screw of Insert	通裝刀片 Pass-through blade
	刀徑D	刃長L1	柄長L2	全長L	柄徑d				
SP-3D-35-C32	35	105	60	191	32	SPMG110408	T15	M4X10	TAEGUTEC
SP-3D-36-C32	36	108	60	194	32	SPMG110408			
SP-3D-37-C32	37	111	60	197	32	SPMG110408			
SP-3D-38-C32	38	114	60	200	32	SPMG110408			
SP-3D-39-C32	39	117	60	203	32	SPMG110408			
SP-3D-40-C32	40	120	60	206	32	SPMG110408			
SP-3D-41-C32	41	123	60	209	32	SPMG110408			
SP-3D-42-C40	42	126	65	223	40	SPMG140512			
SP-3D-43-C40	43	129	65	226	40	SPMG140512			
SP-3D-44-C40	44	132	65	229	40	SPMG140512			
SP-3D-45-C40	45	135	65	232	40	SPMG140512			
SP-3D-46-C40	46	138	65	235	40	SPMG140512			
SP-3D-47-C40	47	141	65	238	40	SPMG140512			
SP-3D-48-C40	48	144	65	241	40	SPMG140512			
SP-3D-49-C40	49	147	65	244	40	SPMG140512			
SP-3D-50-C40	50	150	65	246	40	SPMG140512			
SP-3D-51-C40	51	153	65	250	40	SPMG140512			
SP-3D-52-C40	52	156	65	255	40	SPMG07T308(一刀兩片)			
SP-3D-53-C40	53	159	65	258	40	SPMG07T308(一刀兩片)			
SP-3D-54-C40	54	162	65	261	40	SPMG07T308(一刀兩片)			
SP-3D-55-C40	55	165	65	264	40	SPMG07T308(一刀兩片)			

快速鑽系列SP-4D Disposable Rapid Drilling Tools



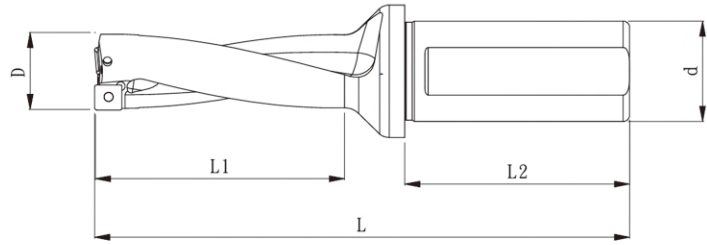
產品代號 Model No.	快速鑽規格 Indexable Rapid Drill Specification					刀片 Insert	板手 Wrench	刀片螺絲 Screw of Insert	通裝刀片 Pass-through blade
	刀徑D	刃長L1	柄長L2	全長L	柄徑d				
SP-4D-13-C20	13	52	50	119	20	SPMG050204	T6	M2.2X6	TAEGUTEC
SP-4D-14-C25	14	56	56	134	25	SPMG050204			
SP-4D-15-C25	15	60	56	138	25	SPMG050204			
SP-4D-16-C25	16	64	56	142	25	SPMG060204	T7		
SP-4D-17-C25	17	68	56	146	25	SPMG060204			
SP-4D-18-C25	18	72	56	150	25	SPMG060204			
SP-4D-19-C25	19	76	56	154	25	SPMG060204			
SP-4D-20-C25	20	80	56	158	25	SPMG060204			
SP-4D-21-C25	21	84	56	162	25	SPMG060204			
SP-4D-22-C25	22	88	56	166	25	SPMG07T308	T8		
SP-4D-23-C25	23	92	56	170	25	SPMG07T308			
SP-4D-24-C25	24	96	56	174	25	SPMG07T308			
SP-4D-25-C32	25	100	60	186	32	SPMG07T308			
SP-4D-26-C32	26	104	60	190	32	SPMG07T308			
SP-4D-27-C32	27	108	60	194	32	SPMG07T308			
SP-4D-28-C32	28	112	60	198	32	SPMG090408	T15	M3.5X8	
SP-4D-29-C32	29	116	60	202	32	SPMG090408			
SP-4D-30-C32	30	120	60	206	32	SPMG090408			
SP-4D-31-C32	31	124	60	210	32	SPMG090408			
SP-4D-32-C32	32	128	60	214	32	SPMG090408			
SP-4D-33-C32	33	132	60	218	32	SPMG090408			
SP-4D-34-C32	34	136	60	222	32	SPMG110408			M4X10



產品代號 Model No.	快速鑽規格 Indexable Rapid Drill Specification					刀片 Insert	板手 Wrench	刀片螺絲 Screw of Insert	通裝刀片 Pass-through blade
	刀徑D	刃長L1	柄長L2	全長L	柄徑d				
SP-4D-35-C32	35	140	60	226	32	SPMG110408	T15	M4X10	TAEGUTEC
SP-4D-36-C32	36	144	60	230	32	SPMG110408			
SP-4D-37-C32	37	148	60	234	32	SPMG110408			
SP-4D-38-C32	38	152	60	238	32	SPMG110408			
SP-4D-39-C32	39	156	60	242	32	SPMG110408			
SP-4D-40-C32	40	160	60	246	32	SPMG110408			
SP-4D-41-C32	41	164	60	250	32	SPMG110408	T20	M5X10	TAEGUTEC
SP-4D-42-C40	42	168	65	265	40	SPMG140512			
SP-4D-43-C40	43	172	65	269	40	SPMG140512			
SP-4D-44-C40	44	176	65	273	40	SPMG140512			
SP-4D-45-C40	45	180	65	277	40	SPMG140512			
SP-4D-46-C40	46	184	65	281	40	SPMG140512			
SP-4D-47-C40	47	188	65	285	40	SPMG140512			
SP-4D-48-C40	48	192	65	289	40	SPMG140512			
SP-4D-49-C40	49	196	65	293	40	SPMG140512			
SP-4D-50-C40	50	200	65	297	40	SPMG140512			
SP-4D-51-C40	51	204	65	301	40	SPMG140512	T8	M2.5X7	TAEGUTEC
SP-4D-52-C40	52	208	65	307	40	SPMG07T308(一刃兩片)			
SP-4D-53-C40	53	212	65	311	40	SPMG07T308(一刃兩片)			
SP-4D-54-C40	54	216	65	315	40	SPMG07T308(一刃兩片)			
SP-4D-55-C40	55	220	65	319	40	SPMG07T308(一刃兩片)			

快速鑽系列SP-5D

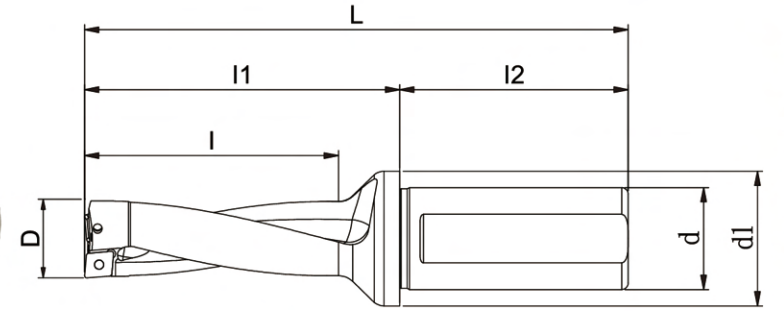
Disposable Rapid Drilling Tools



產品代號 Model No.	快速鑽規格 Indexable Rapid Drill Specification					刀片 Insert	板手 Wrench	刀片螺絲 Screw of Insert	通裝刀片 Pass-through blade
	刀徑D	刃長L1	柄長L2	全長L	柄徑d				
SP-5D-13-C20	13	65	50	132	20	SPMG050204	T6	M2.2X6	TAEGUTEC
SP-5D-14-C25	14	70	56	148	25	SPMG050204			
SP-5D-15-C25	15	75	56	153	25	SPMG050204			
SP-5D-16-C25	16	80	56	158	25	SPMG060204	T7		
SP-5D-17-C25	17	85	56	163	25	SPMG060204			
SP-5D-18-C25	18	90	56	168	25	SPMG060204			
SP-5D-19-C25	19	95	56	173	25	SPMG060204			
SP-5D-20-C25	20	100	56	178	25	SPMG060204			
SP-5D-21-C25	21	105	56	183	25	SPMG060204			
SP-5D-22-C25	22	110	56	188	25	SPMG07T308	T8		
SP-5D-23-C25	23	115	56	193	25	SPMG07T308			
SP-5D-24-C25	24	120	56	198	25	SPMG07T308			
SP-5D-25-C32	25	125	60	211	32	SPMG07T308			
SP-5D-26-C32	26	130	60	216	32	SPMG07T308			
SP-5D-27-C32	27	135	60	221	32	SPMG07T308			
SP-5D-28-C32	28	140	60	226	32	SPMG090408	M3.5X8		
SP-5D-29-C32	29	145	60	231	32	SPMG090408			
SP-5D-30-C32	30	150	60	236	32	SPMG090408			
SP-5D-31-C32	31	155	60	241	32	SPMG090408			
SP-5D-32-C32	32	160	60	246	32	SPMG090408			
SP-5D-33-C32	33	165	60	241	32	SPMG090408			
SP-5D-34-C32	34	170	60	246	32	SPMG110408	T15	M4X10	
SP-5D-35-C32	35	175	60	251	32	SPMG110408			
SP-5D-36-C32	36	180	60	256	32	SPMG110408			
SP-5D-37-C32	37	185	60	261	32	SPMG110408			
SP-5D-38-C32	38	190	60	266	32	SPMG110408			
SP-5D-39-C32	39	195	60	270	32	SPMG110408			
SP-5D-40-C32	40	200	60	275	32	SPMG110408			

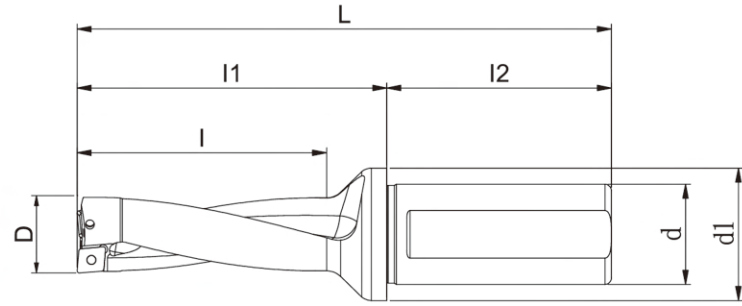
快速鑽系列WDX-2D

Disposable Rapid Drilling Tools

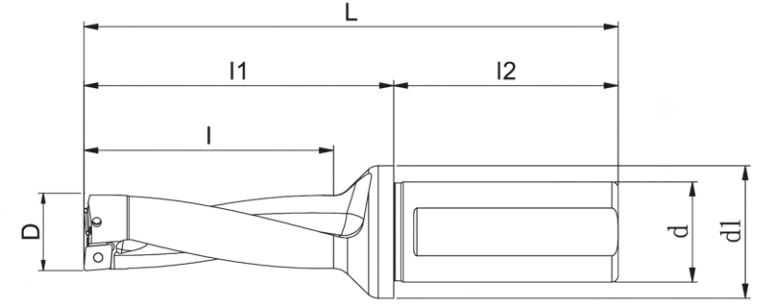


產品代號 Model No.	快速鑽規格 Indexable Rapid Drill Specification							最大 偏移量 Maximum Adjustment Limit	刀片 Insert	板手 Wrench	刀片螺絲 Screw of Insert	通裝 刀片 Pass-through blade
	刀徑 D	全長 L	刃長 1	刃長 1(l1)	柄長 l2	柄徑 d	外徑 d1					
WDX13 -C20-2D-29L	13.0	88	29	44	44	20	28	0.35	WDXT042004	T5	TS1604	SUMITOMO
WDX13.5-C20-2D-30L	13.5	89	30	45	44	20	28	0.30	WDXT042004			
WDX14-C20-2D-31L	14.0	90	31	46	44	20	28	0.25	WDXT042004			
WDX14.2-C20-2D-31L	14.2	90	31	46	44	20	28	0.25	WDXT042004			
WDX14.5-C20-2D-32L	14.5	91.0	32.0	47.0	44	20	28	0.20	WDXT042004			
WDX15-C20-2D-33L	15.0	92	33	48	44	20	28	0.15	WDXT042004			
WDX15.5-C20-2D-34L	15.5	93.0	34.0	49.0	44	20	30	0.40	WDXT052504			
WDX15.5-C20-2D-34L ^{無水孔}	15.5	93	34	49	44	20	30	0.40	WDXT052504	T6	TS2005	
WDX16 -C20-2D-35L	16.0	94.0	35.0	50.0	44	20	30	0.40	WDXT052504			
WDX16.5-C20-2D-36L	16.5	95	36	51	44	20	30	0.35	WDXT052504			
WDX17 -C20-2D-37L	17.0	96.0	37.0	52.0	44	20	30	0.30	WDXT052504			
WDX17.5-C25-2D-38L	17.5	109	38	53	56	25	32	0.25	WDXT052504			
WDX18.5-C25-2D-40L	18.5	111.0	40.0	55.0	56	25	33	0.50	WDXT063006			
WDX18.5-C25-2D-40L ^{無水孔}	18.5	111	40	55	56	25	33	0.50	WDXT063006	T8	TS2206	
WDX19 -C25-2D-41L	19.0	112.0	41.0	56.0	56	25	33	0.45	WDXT063006			
WDX20.5-C25-2D-44L	20.5	115	44	59	56	25	33	0.30	WDXT063006			
WDX22 -C25-2D-47L	22.0	118.0	47.0	62.0	56	25	33	0.10	WDXT063006			
WDX23 -C25-2D-49L	23.0	123	49	67	56	25	37	0.70	WDXT073506			
WDX23.5-C25-2D-50L	23.5	124.0	50.0	68.0	56	25	37	0.70	WDXT073506			
WDX24 -C25-2D-51L	24.0	125	51	69	56	25	37	0.60	WDXT073506			
WDX26 -C32-2D-55L	26.0	135.0	55.0	75.0	60	32	41	0.40	WDXT073506			
WDX28 -C32-2D-59L	28.0	139	59	79	60	32	41	0.15	WDXT073506			
WDX28.5-C32-2D-60L	28.5	140.0	60.0	80.0	60	32	41	0.10	WDXT073506			
WDX29 -C32-2D-62L	29.0	143	62	83	60	32	50	1.00	WDXT094008			
WDX29 -C32-2D-62L ^{無水孔}	29.0	143.0	62.0	83.0	60	32	50	1.00	WDXT094008	T15	TS3507	
WDX29.5-C32-2D-63L	29.5	144	63	84	60	32	50	0.95	WDXT094008			
WDX41 -C40-2D-87L	41.0	187.0	87.0	117.0	70	40	49.5	0.70	WDXT125012	T20	TS5011	
WDX44 -C40-2D-93L	44.0	193	93	123	70	40	49.5	0.50	WDXT125012			

快速鑽系列WDX-3D Disposable Rapid Drilling Tools

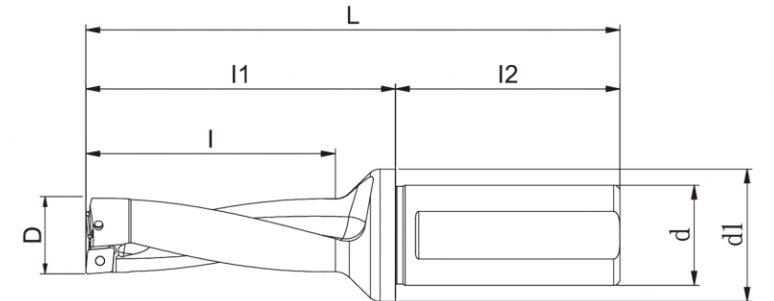


產品代號 Model No.	快速鑽規格 Indexable Rapid Drill Specification							最大 偏移量 Maximum Adjustment Limit	刀片 Insert	板手 Wrench	刀片螺絲 Screw of Insert	通裝 刀片 Pass-through blade
	刀徑 D	全長 L	刃長 l	刃長 l(l1)	柄長 l2	柄徑 d	外徑 d1					
WDX13 -C20-3D-42L	13.0	101.0	42.0	57.0	44	20	28	0.35	WDXT042004	T5	TS1604	
WDX13.5-C20-3D-43.5L	13.5	102.5	43.5	58.5	44	20	28	0.30	WDXT042004			
WDX14 -C20-3D-45L	14.0	104.0	45.0	60.0	44	20	28	0.25	WDXT042004			
WDX14.3-C20-3D-43L	14.3	122	43	66	56	20	32.5	0.25	WDXT042004			
WDX14.5-C20-3D-46.5L	14.5	105.5	46.5	61.5	44	20	28	0.20	WDXT042004			
WDX15 -C20-3D-48L	15.0	107	48	63	44	20	28	0.15	WDXT042004			
WDX16 -C20-3D-51L	16.0	110.0	51.0	66.0	44	20	30	0.40	WDXT052504			
WDX16.5-C20-3D-52.5L	16.5	111.5	52.5	67.5	44	20	30	0.35	WDXT052504			
WDX17 -C20-3D-54L	17.0	113.0	54.0	69.0	44	20	30	0.30	WDXT052504			
WDX17.5-C25-3D-55.5L	17.5	126.5	55.5	70.5	56	25	32	0.25	WDXT052504			
WDX18 -C25-3D-57L	18.0	128.0	57.0	72.0	56	25	32	0.20	WDXT052504			
WDX18.5-C25-3D-58.5L	18.5	129.5	58.5	73.5	56	25	33	0.50	WDXT063006			
WDX19 -C25-3D-60L	19.0	131.0	60.0	75.0	56	25	33	0.45	WDXT063006			
WDX19.5-C25-3D-61.5L	19.5	132.5	61.5	76.5	56	25	33	0.40	WDXT063006			
WDX19.8-C25-3D-63L	19.8	134.0	63.0	78.0	56	25	33	0.30	WDXT063006			
WDX19.9-C25-3D-63L	19.9	134	63	78	56	25	33	0.30	WDXT063006			
WDX20 -C25-3D-63L	20.0	134.0	63.0	78.0	56	25	33	0.30	WDXT063006			
WDX20 -C25-3D-63L	20.0	134	63	78	56	25	33	0.30	WDXT063006			
WDX20.5-C25-3D-64.5L	20.5	135.5	64.5	79.5	56	25	33	0.30	WDXT063006			
WDX21 -C25-3D-66L	21.0	137	66	81	56	25	33	0.20	WDXT063006			
WDX21.5-C25-3D-66L	21.5	137.0	66.0	81.0	56	25	33	0.20	WDXT063006			
WDX22 -C25-3D-69L	22.0	140	69	84	56	25	33	0.10	WDXT063006			
WDX23 -C25-3D-72L	23.0	146.0	72.0	90.0	56	25	37	0.70	WDXT073506			
WDX23.5-C25-3D-73.5L	23.5	147.5	73.5	91.5	56	25	37	0.70	WDXT073506			



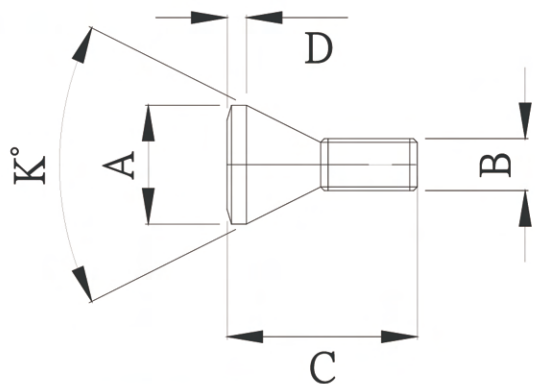
產品代號 Model No.	快速鑽規格 Indexable Rapid Drill Specification							最大 偏移量 Maximum Adjustment Limit	刀片 Insert	板手 Wrench	刀片螺絲 Screw of Insert	通裝 刀片 Pass-through blade
	刀徑 D	全長 L	刃長 l	刃長 l(l1)	柄長 l2	柄徑 d	外徑 d1					
WDX24 -C25-3D-75L	24.0	149.0	75.0	93.0	56	25	37	0.60	WDXT073506	T8	TS2506	SUMITOMO
WDX25 -C25-3D-78L	25.0	152	78	96	56	25	37	0.50	WDXT073506			
WDX26 -C32-3D-81L	26.0	161.0	81.0	101.0	60	32	41	0.40	WDXT073506			
WDX28 -C32-3D-87L	28.0	167	87	107	60	32	41	0.15	WDXT073506			
WDX28.5-C32-3D-88.5L	28.5	168.5	88.5	108.5	60	32	41	0.10	WDXT073506			
WDX29.5-C32-3D-92.5L	29.5	173.5	92.5	113.5	60	32	50	0.95	WDXT094008			
WDX30 -C40-3D-94L	30.0	178.0	94.0	118.0	60	32	54	0.90	WDXT094008	T15	TS3507	

快速鑽系列WDX-4D Disposable Rapid Drilling Tools



產品代號 Model No.	快速鑽規格 Indexable Rapid Drill Specification							最大 偏移量 Maximum Adjustment Limit	刀片 Insert	板手 Wrench	刀片螺絲 Screw of Insert	通裝 刀片 Pass-through blade
	刀徑 D	全長 L	刃長 l	刃長 l(l1)	柄長 l2	柄徑 d	外徑 d1					
WDX24 -C25-4D-99L	24.0	173	99	117	56	25	37	0.60	WDXT073506	T8	TS2506	SUMITOMO

刀片螺絲 Screw of Insert



螺絲型號 Screw No.	螺絲規格 Screw Specification				板手 Wrench	角度 Angle
	B	C	A	D		K
TS1604	M1.6*0.35	4.2	2.4	2.5	T5	60
TS2005	M2*0.4	4.3	2.7	2.7	T6	60
TS2206	M2.2*0.45	5.6	3.05	3.1	T7	60
TS2506	M2.5*0.45	5.5	3.5	0.7	T8	60
TS25066	M2.5*0.45	6	3.5	0.7	T8	60
TS2507	M2.5*0.45	7	3.5	0.7	T8	60
TS2508	M2.5*0.45	8	3.5	0.7	T8	60
TS3007	M3*0.5	7	4.5	2.4	T8	60
TS3507	M3.5*0.6	7	5.3	0.8	T15	60
TS3512	M3.5*0.6	12.5	5.3	0.8	T15	60
TS4009A	M4*0.7	8.3	5	0.8	T15	60
TS4009B	M4*0.7	9	5	0.6	T15	40
TS5011	M5*0.8	11	7	1.1	T20	60
TS6015	M6*1	15	9		T25	60

ABOUT LIANYI

ABOUT LIANYI

以刀具為筆·點·線切削出精細
在光線的照射下 因不同的轉折角度
映射出精密與精度的光芒
鑱益企業團隊的品質技術
也因此顯得更加專業

Use the tools to make fine points and lines
that reflect the impressive precision
in the light due to different turning angles,
and represents the professional quality and technology
of the LIANYI team

創新、研發精密工業的產品穩定性與品質質量，一直是鑱益企業體的初衷，也是鑱益團隊的核心值。鑱益團隊對於每個產品，都當成自身的心血結晶，以專業的角度及多年經驗分析市場對產品的需求，再符合的材料進行加工，製成成品，以良好的技術水準創造高穩定性，讓高質量的產品，在追求高效率的市場競爭裡脫穎而出。

Innovation, research and development of products with excellent stability and quality in the precision industry has always been the objective of LIANYI. This also reflects the core value of our team. LIANYI regards each product as the fruit of its labors. By analyzing market demand for products from professionals and based on years of experience, we process proper materials to deliver finished products and create high-stability and high-quality products. LIANYI has made its mark in the market.

然而，面對越來越競爭的際市場，我們開始思考，是該以主動的態度創造被看見的專業技能，因此鑱益團隊秉著
IFaced with an increasingly competitive international market, we took the initiative to create visible professional know-how so we can adhere to

「專業的設計開發技能，結合工具生產品質良性技術的優勢」

"Professional design and development skills combined with the advantages
of good technology for tool production quality"

創辦人黃董事長帶領著團隊共同互相扶持成長，上下一條心，積極參與各項展覽，聯手共創未來，邁向國際化，讓企業專業技術能更多元的運用，持續發展到各個國家，成為國際性的專業團隊。

President Huang, the founder of LIANYI, leads the team to support each other and grow together, and actively participates in various exhibitions to develop the next generation of leaders and step into the future of internationalization, using diverse professional technology to expand into other countries around the globe and grow an international professional team.

